

Produktreihe IV68

Holzfenstersysteme, Rahmenstärke 68mm

Innenöffnende Elemente

Zeichnungsübersicht

<u>Zeichnungsnummer</u>	<u>Beschreibung</u>
01-IV68-GC/01	Fenster und Balkontüren, aufliegende Regenschiene
01-IV68-KC/01	Fenster und Balkontüren, vorgesetzte Regenschiene
01-IV68-OC/01	Fenster und Balkontüren, ohne Regenschiene
01-IV68-xC/02	Pfosten / Setzholz
01-IV68-xC/03	Pfosten mit FIB
01-IV68-GC/04	Kämpfer / Riegel, aufliegende Regenschiene
01-IV68-KC/04	Kämpfer / Riegel, vorgesetzte Regenschiene
01-IV68-OC/04	Kämpfer / Riegel, ohne Regenschiene
01-IV68-xC/05	Kämpfer / Riegel mit Oberlicht-FIB
01-IV68-GC/06	Kämpfer mit Unterlicht-FIB, aufliegende Regenschiene
01-IV68-KC/06	Kämpfer mit Unterlicht-FIB, vorgesetzte Regenschiene
01-IV68-OC/06	Kämpfer mit Unterlicht-FIB, ohne Regenschiene
01-IV68-xC/07A	Stulp mit angefräster Ziernut
01-IV68-xC/07B	Stulp mit Schlagleiste
01-IV68-SC/08	Balkontür mit Schwelle
01-IV68-xC/09B	Balkontür mit PZ (seitlich)
01-IV68-xC/09C	Stulp mit PZ (angefräste Ziernut)
01-IV68-xC/09D	Stulp mit PZ (Schlagleiste)
01-IV68-xC/11A	FIB-Einzelelement / ohne Einleger
01-IV68-GC/11B	FIB-Seitenteil/Ober-/Unterlicht, aufl. Regenschiene
01-IV68-KC/11B	FIB-Seitenteil/Ober-/Unterlicht, vorg. Regenschiene
01-IV68-OC/11B	FIB-Seitenteil/Ober-/Unterlicht, ohne Regenschiene
01-IV68-SC/11C	FIB-Seitenteil mit Schwelle

Holzfenster IV68 - ClassicLine

Fenster/Balkontür

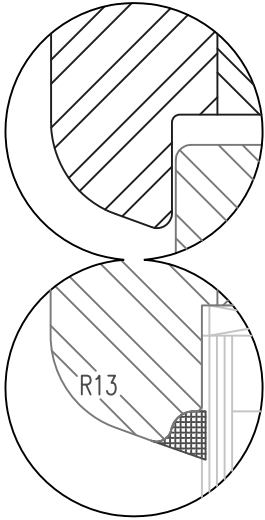
Regenschiene aufliegend

Getriebeutmitte 13.15mm

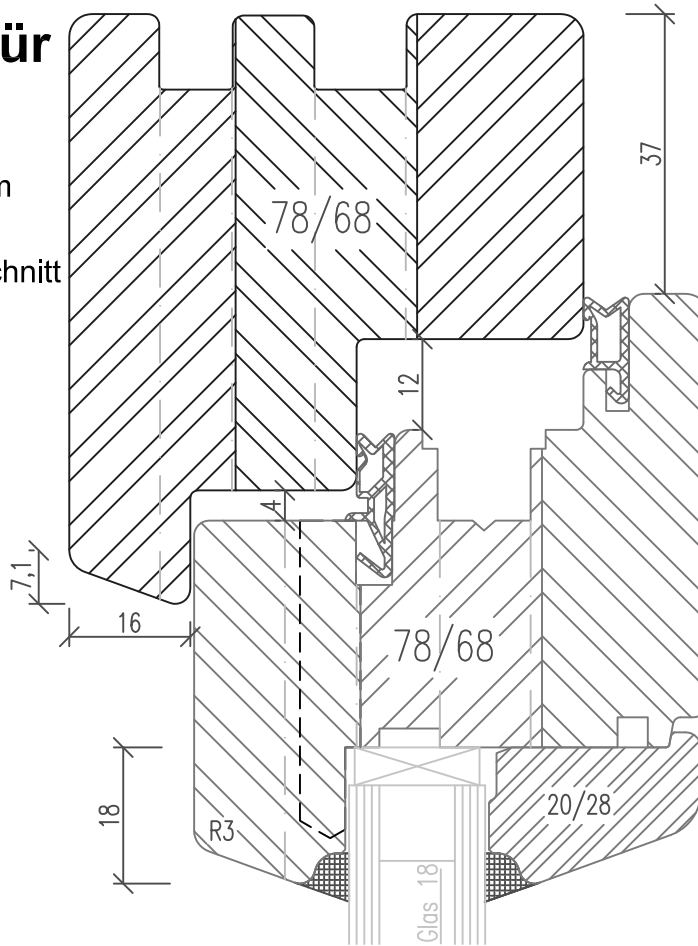
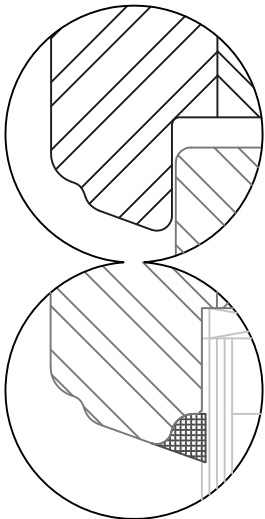
Glasstärken 18mm bis 36mm

Vertikalschnitt - Horizontalschnitt

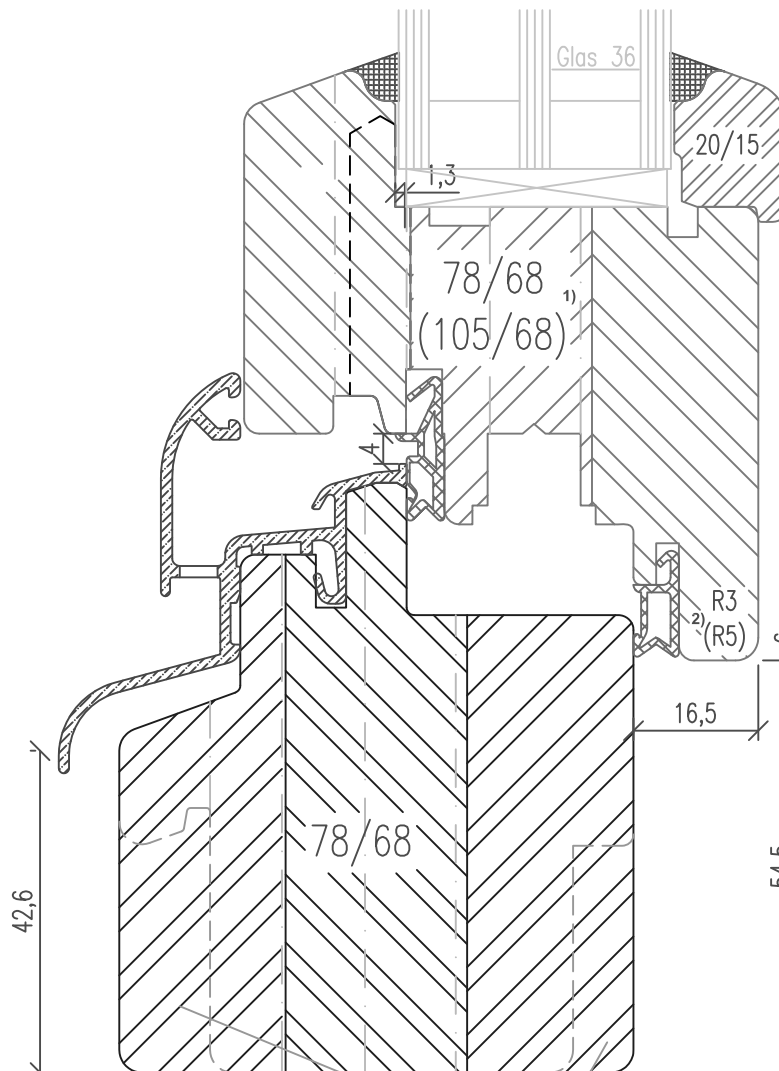
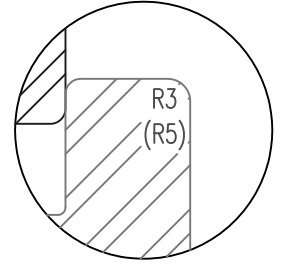
Variante Softline



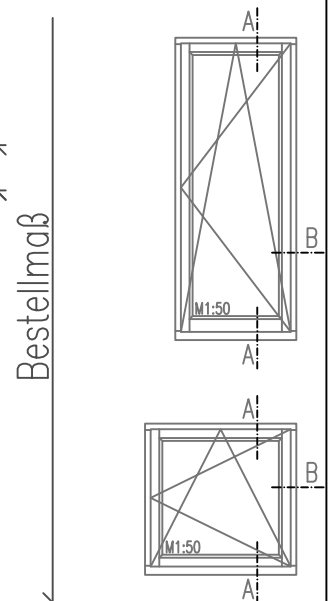
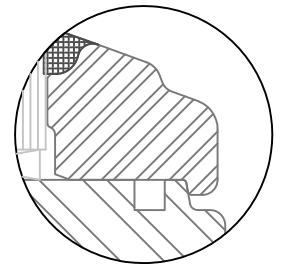
Variante Rustikal



optional ohne Dichtung am Überschlag²⁾



Glasleiste profiliert für Glasstärken 24mm bis 34mm



1) Bei Balkontüren

2) SoftLine mit Rundungsradius R5

Zeichnung ohne Gewähr; Änderungen vorbehalten

Bankfräsungen optional

01-IV68-GC/01

Holzfenster IV68 - ClassicLine

Fenster/Balkontür

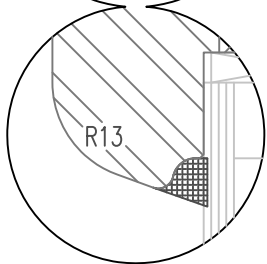
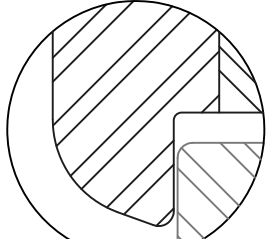
Regenschiene vorgesetzt

Getriebeutmitte 13.15mm

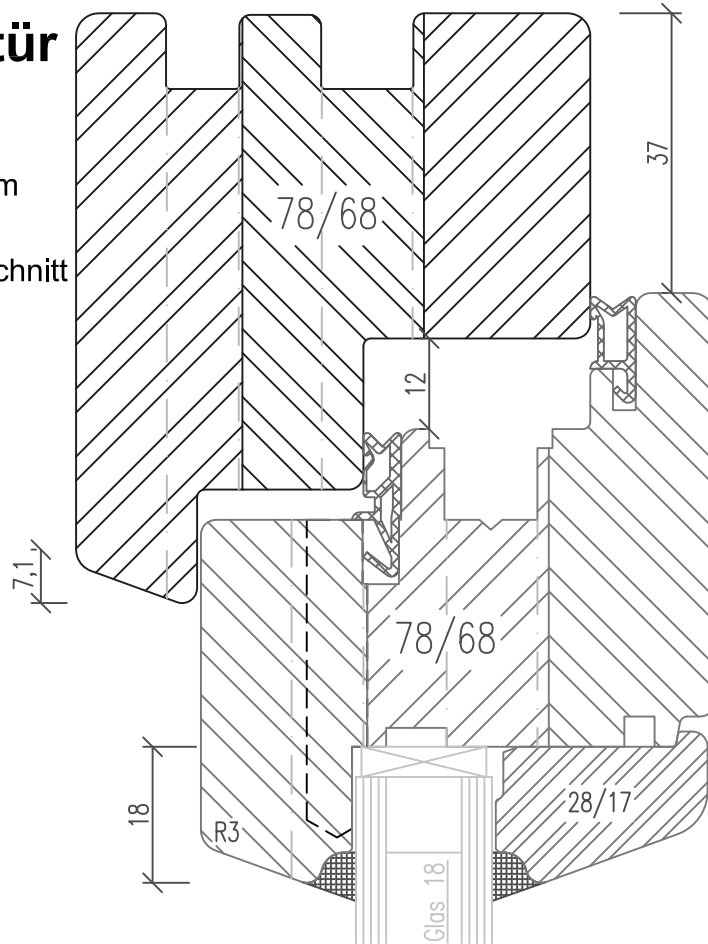
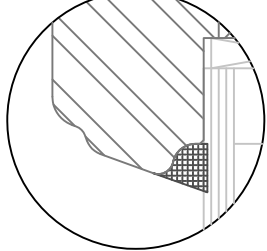
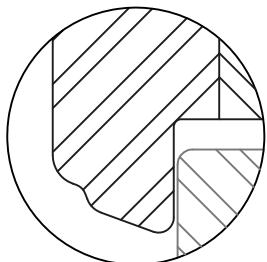
Glasstärken 18mm bis 36mm

Vertikalschnitt - Horizontalschnitt

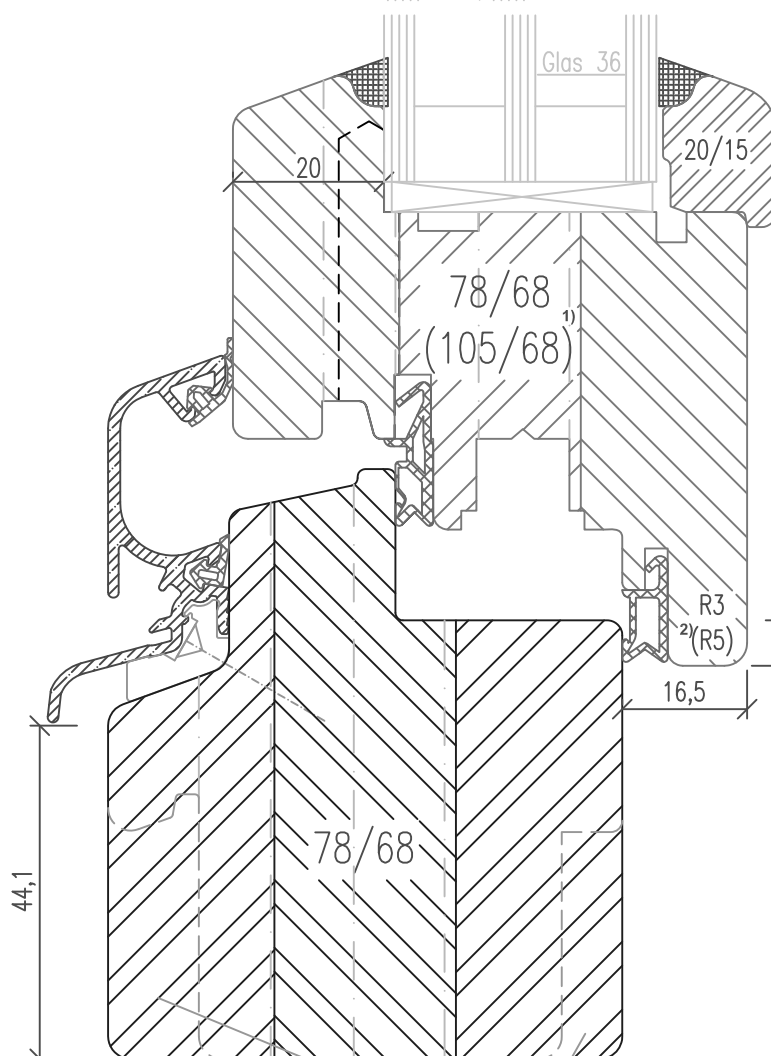
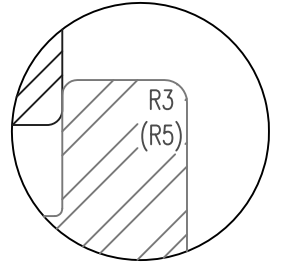
Variante Softline



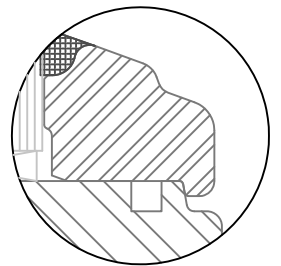
Variante Rustikal



optional ohne
Dichtung am Überschlag²⁾



Glasleiste profiliert
für Glasstärken 24mm
bis 34mm

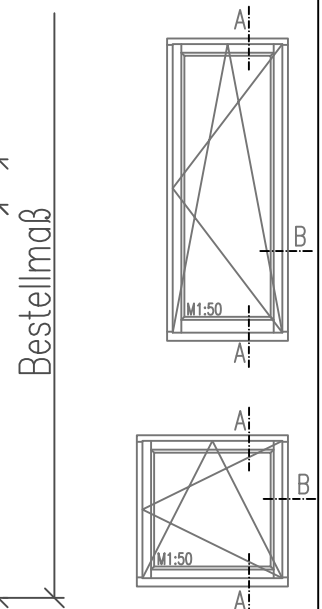


1) Bei Balkontüren

2) SoftLine mit Rundungsradius R5

Zeichnung ohne Gewähr; Änderungen vorbehalten

Bankfräsungen
optional



01-IV68-KC/01

Holzfenster IV68 - ClassicLine

Fenster/Balkontür

Ohne Regenschiene /

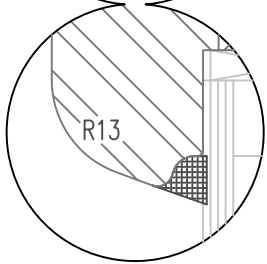
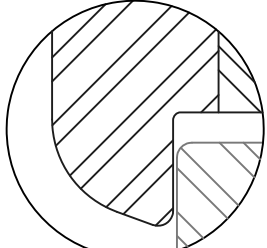
Renovierfenster

Getriebeutmitte 13.15mm

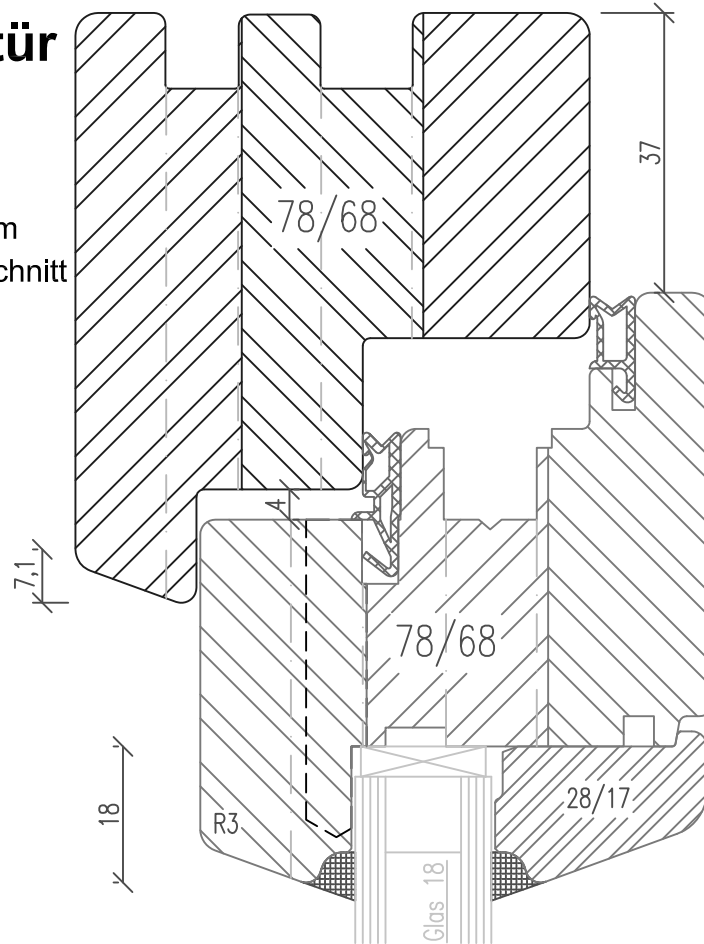
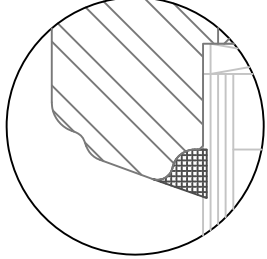
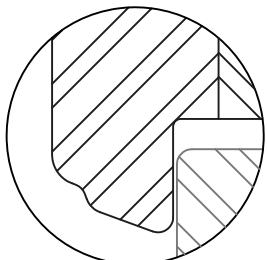
Glasstärken 18mm bis 36mm

Vertikalschnitt - Horizontalschnitt

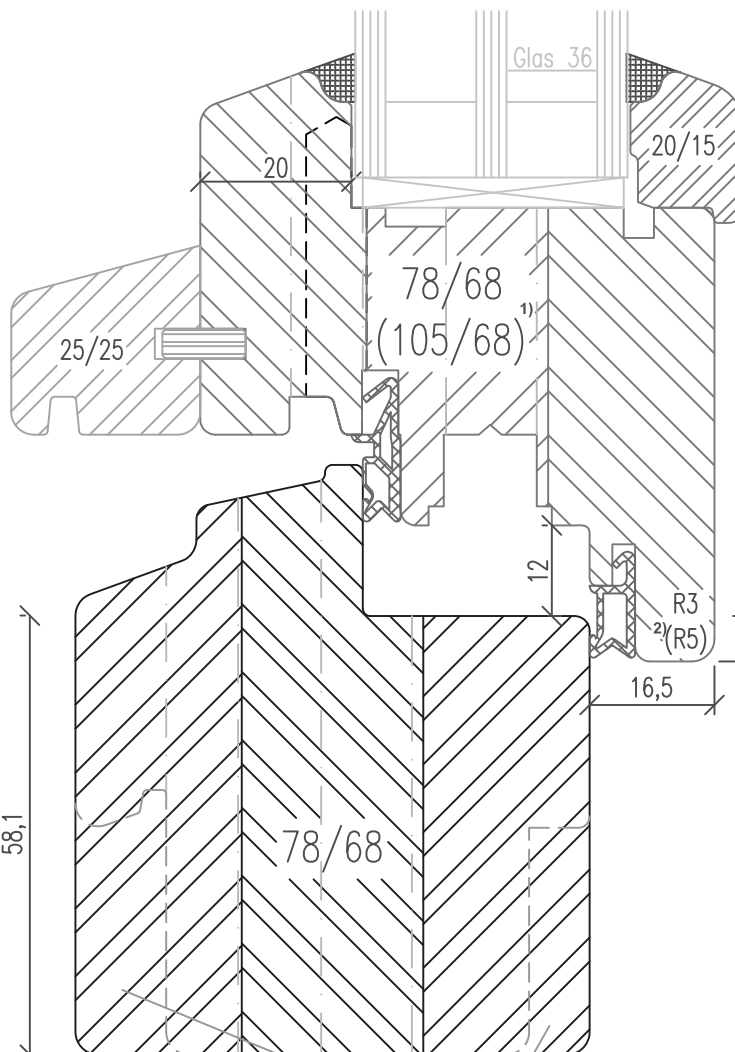
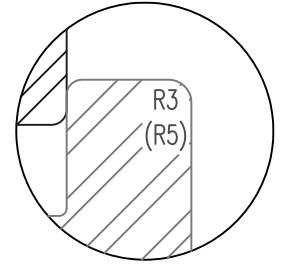
Variante Softline



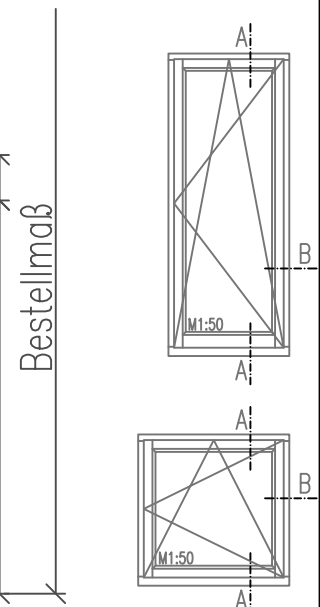
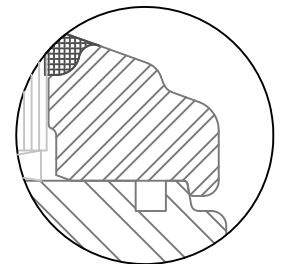
Variante Rustikal



optional ohne
Dichtung am Überschlag²⁾



Glasleiste profiliert
für Glasstärken 24mm
bis 34mm



1) Bei Balkontüren

2) SoftLine mit Rundungsradius R5

Zeichnung ohne Gewähr; Änderungen vorbehalten

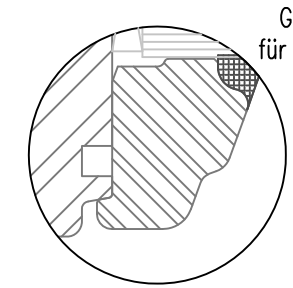
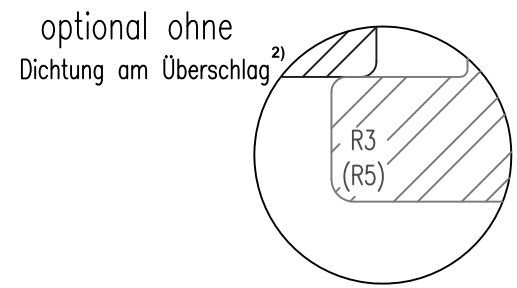
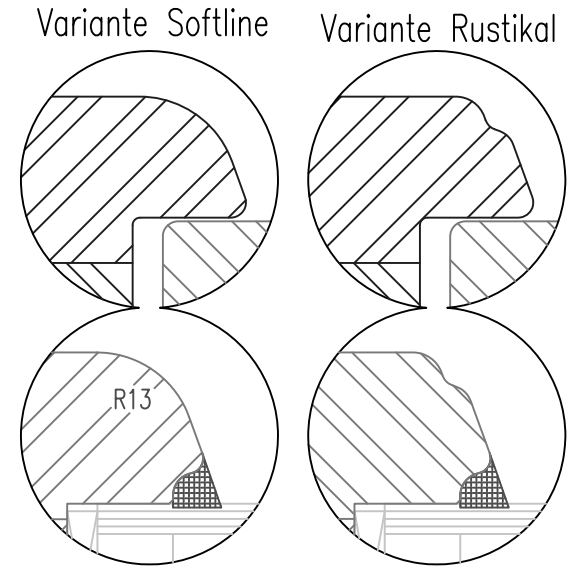
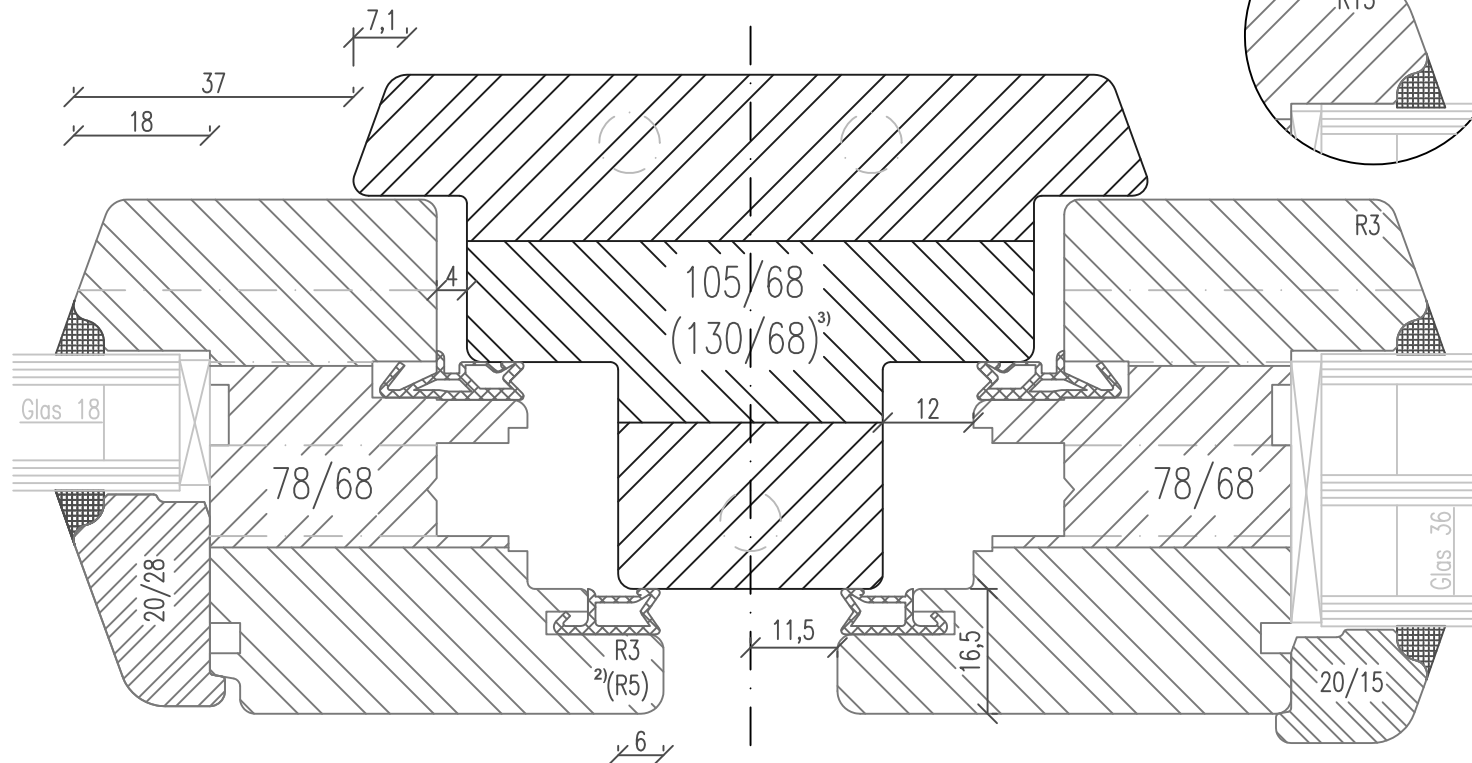
01-IV68-CO/01

Holzfenster IV68 - ClassicLine

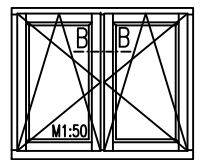
Pfosten/Setzholz

Getriebeutmittle 13.15mm
 Glasstärken 18mm bis 36mm

Horizontalschnitt



Glasleiste profiliert für Glasstärken 24mm bis 34mm



- 2) SoftLine mit Rundungsradius R5
- 3) Wenn beide Flügel am Pfosten angeschlagen werden

01-IV68-xC/02

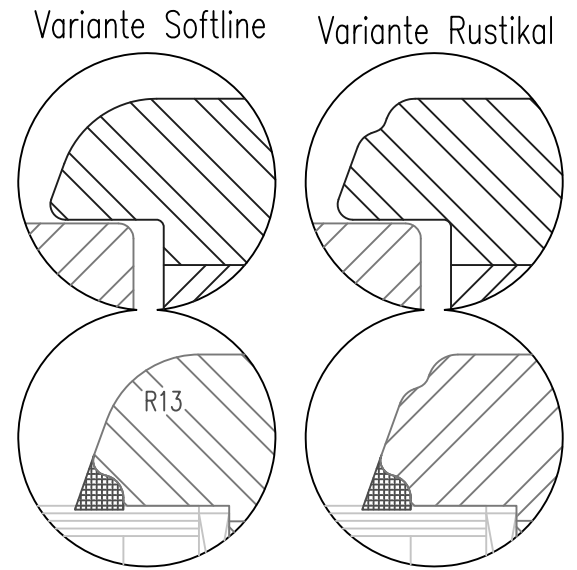
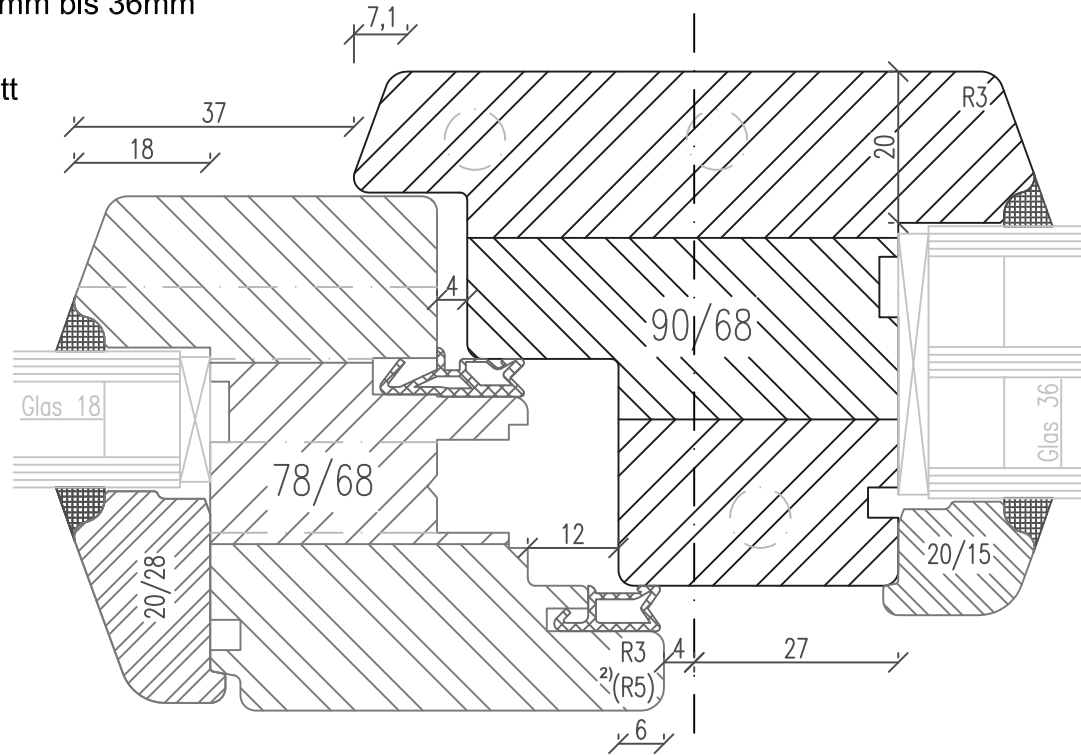
Zeichnung ohne Gewähr; Änderungen vorbehalten

Holzfenster IV68 - ClassicLine

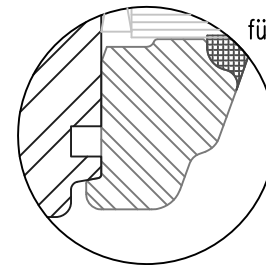
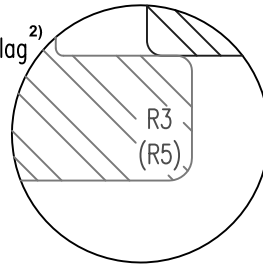
Pfosten/Setzholz mit FIB

Getriebeutmitte 13.15mm
 Glasstärken 18mm bis 36mm

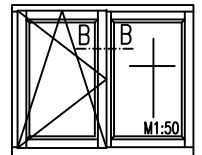
Horizontalschnitt



optional ohne
 Dichtung am Überschlag²⁾



Glasleiste profiliert
 für Glasstärken 24mm
 bis 34mm



2) SoftLine mit Rundungsradius R5

Zeichnung ohne Gewähr; Änderungen vorbehalten

01-IV68-Cx/03

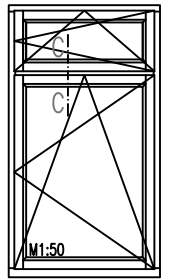
Holzfenster IV68 - ClassicLine

Kämpfer/Riegel

Regenschiene aufliegend

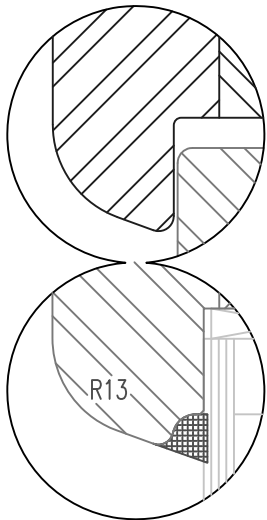
Getriebeutmitte 13.15mm

Glasstärken 18mm bis 36mm

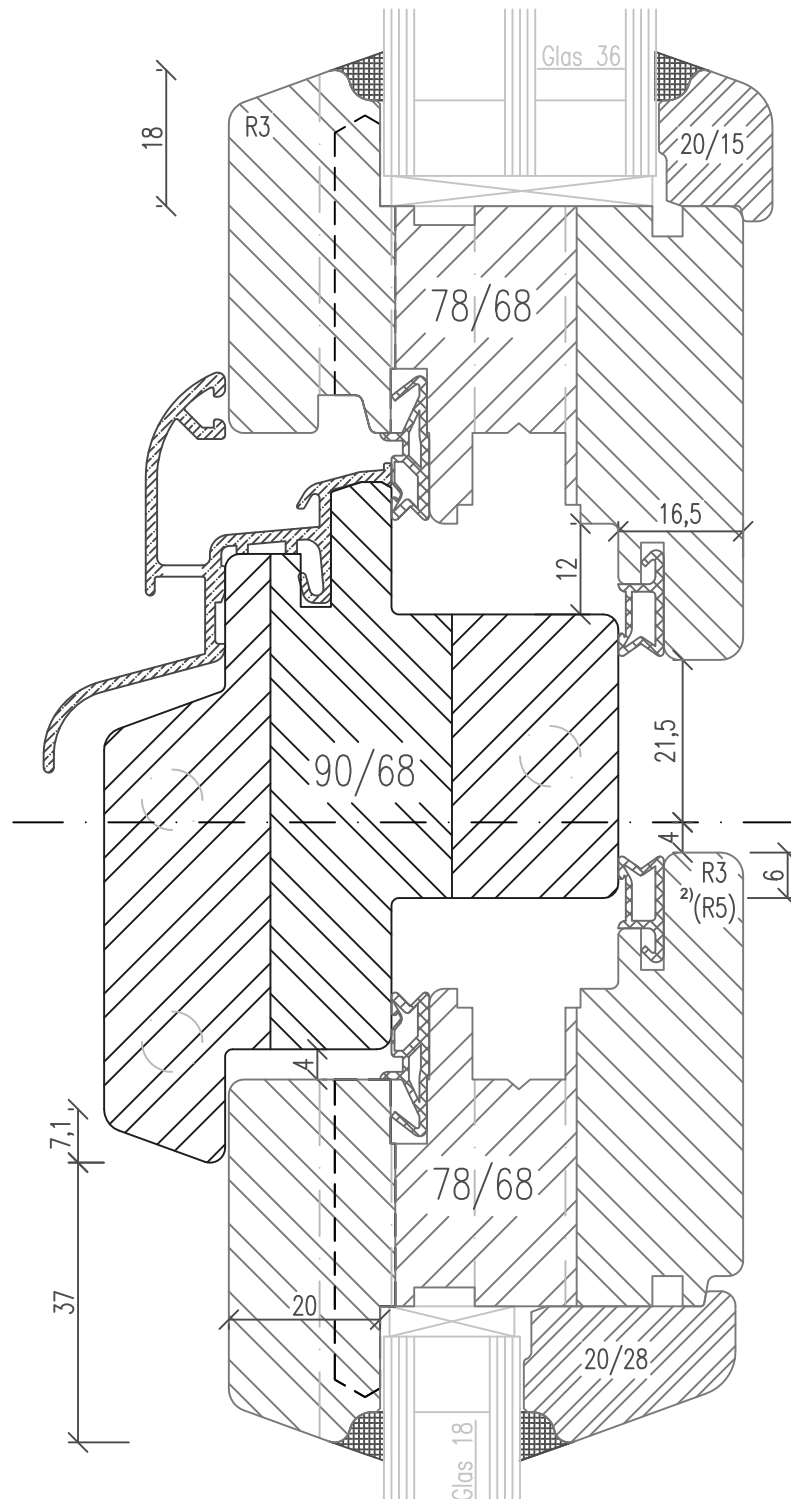
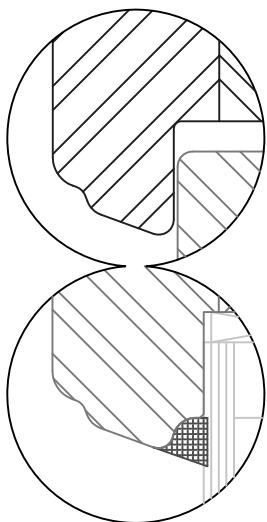


Vertikalschnitt C-C

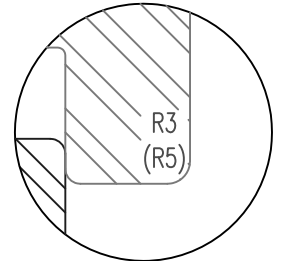
Variante Softline



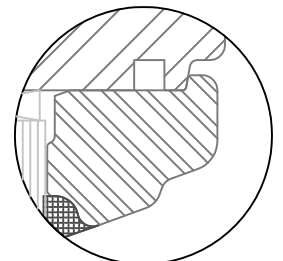
Variante Rustikal



optional ohne
Dichtung am Überschlag²⁾



Glasleiste profiliert
für Glasstärken 24mm
bis 34mm



2) SoftLine mit Rundungsradius R5

Zeichnung ohne Gewähr; Änderungen vorbehalten

01-IV68-GC/04

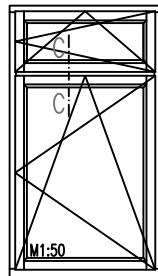
Holzfenster IV68 - ClassicLine

Kämpfer/Riegel

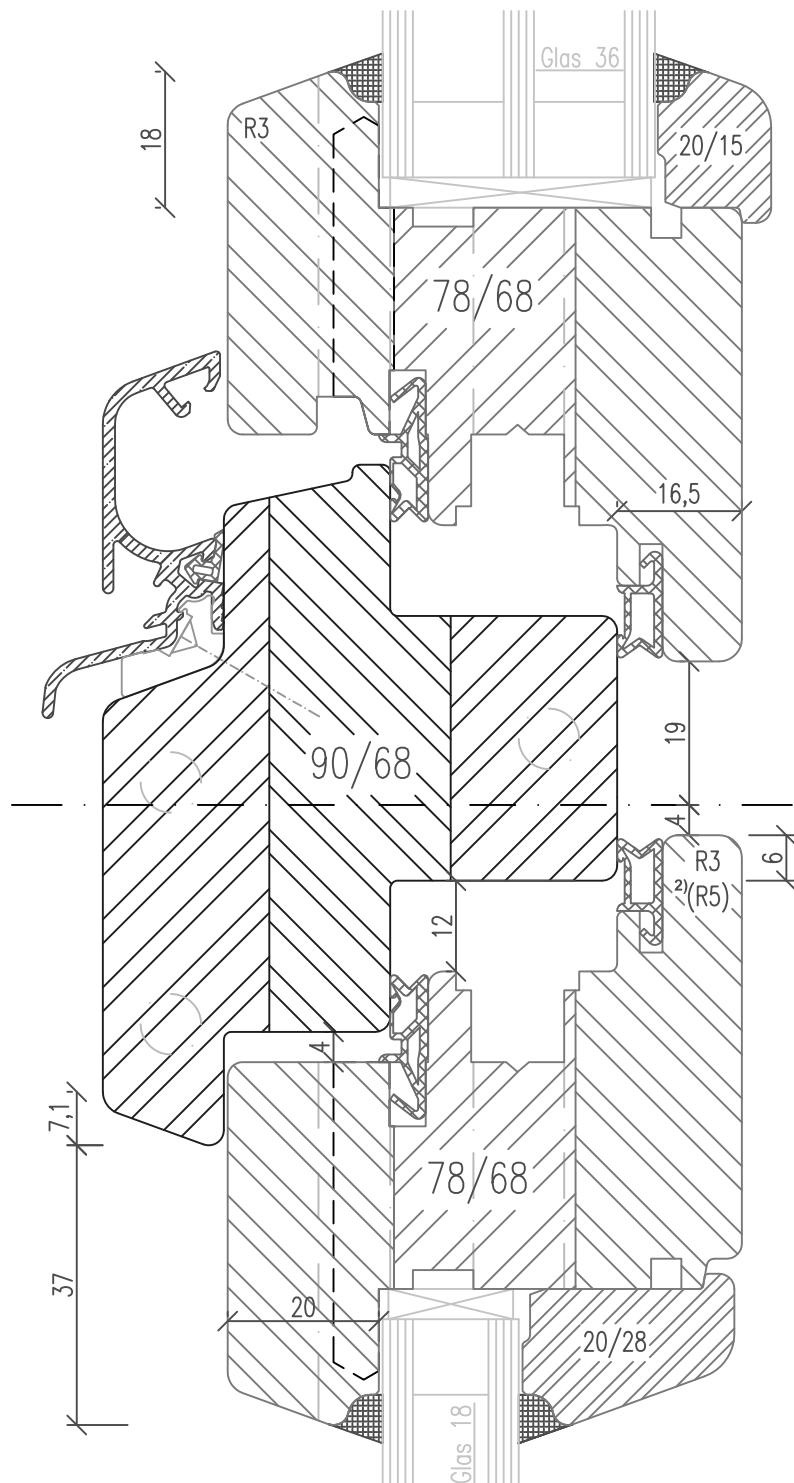
Regenschiene vorgesetzt

Getriebeutmitte 13.15mm

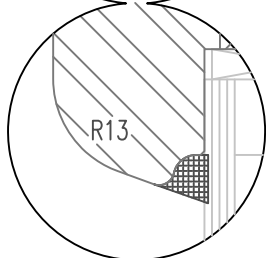
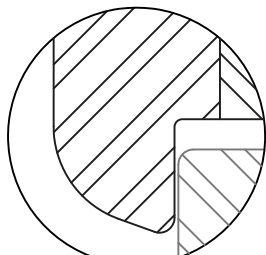
Glasstärken 18mm bis 36mm



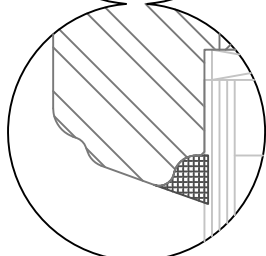
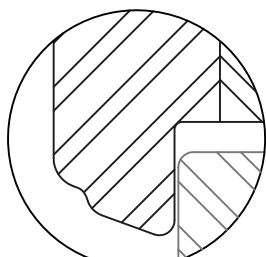
Vertikalschnitt C-C



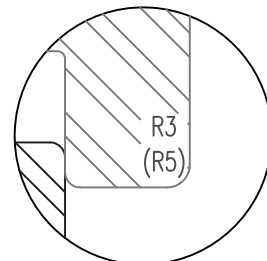
Variante Softline



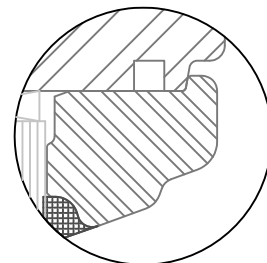
Variante Rustikal



optional ohne
Dichtung am Überschlag²⁾



Glasleiste profiliert
für Glasstärken 24mm
bis 34mm



2) SoftLine mit Rundungsradius R5

Zeichnung ohne Gewähr; Änderungen vorbehalten

01-IV68-KC/04

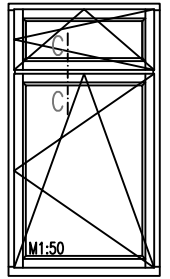
Holzfenster IV68 - ClassicLine

Kämpfer/Riegel

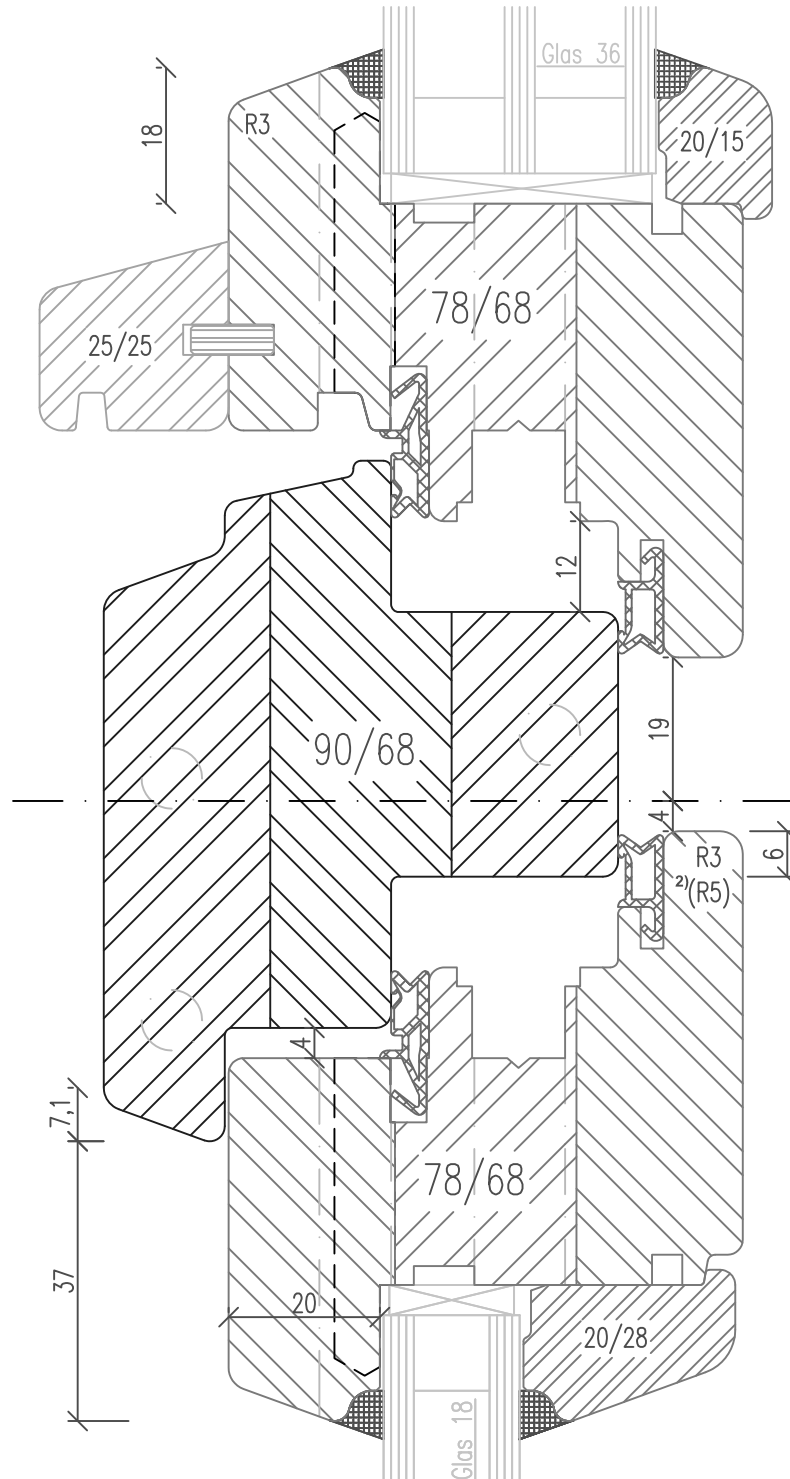
Ohne Regenschiene

Getriebeutmitte 13.15mm

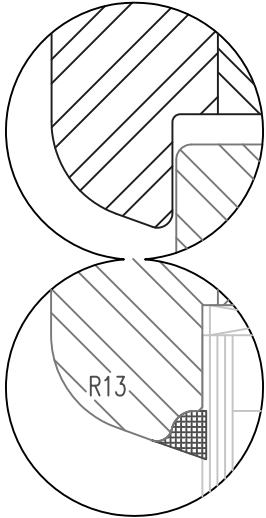
Glasstärken 18mm bis 36mm



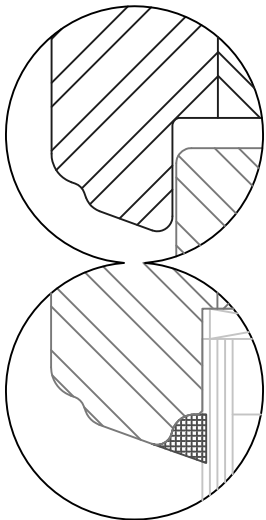
Vertikalschnitt C-C



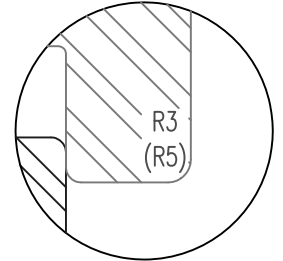
Variante Softline



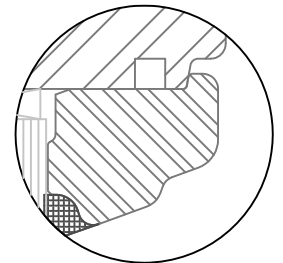
Variante Rustikal



optional ohne
Dichtung am Überschlag²⁾



Glasleiste profiliert
für Glasstärken 24mm
bis 34mm



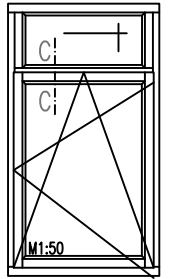
2) SoftLine mit Rundungsradius R5

Zeichnung ohne Gewähr; Änderungen vorbehalten

01-IV68-OC/04

Holzfenster IV68 - ClassicLine

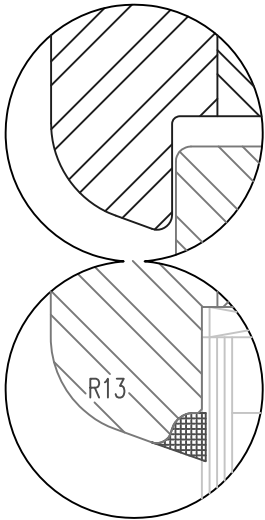
Kämpfer/Riegel mit FIB oben



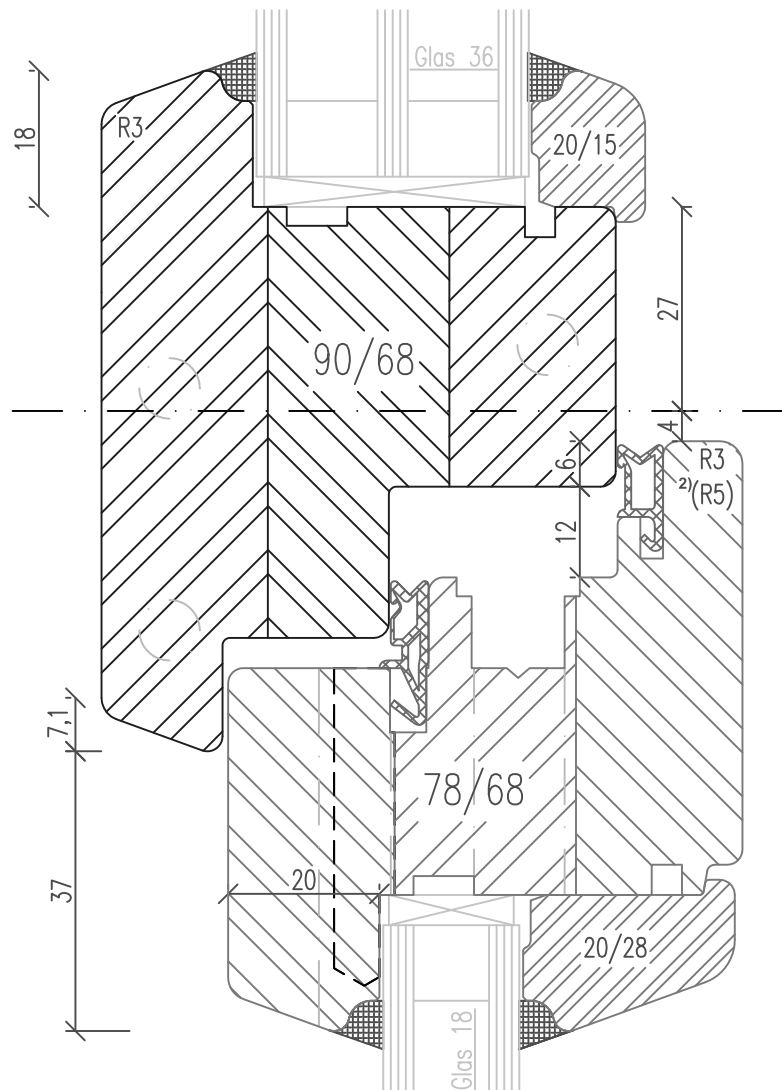
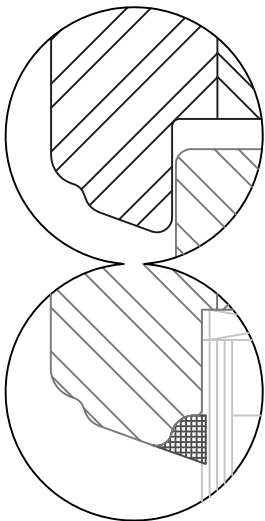
Getriebeutmitte 13.15mm
 Glasstärken 18mm bis 36mm

Vertikalschnitt C-C

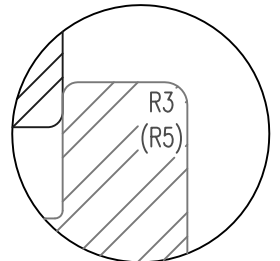
Variante Softline



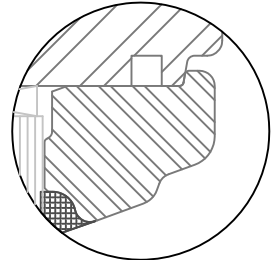
Variante Rustikal



optional ohne
 Dichtung am Überschlag²⁾



Glasleiste profiliert
 für Glasstärken 24mm
 bis 34mm



2) SoftLine mit Rundungsradius R5

Zeichnung ohne Gewähr; Änderungen vorbehalten

01-IV68-xC/05

Holzfenster IV68 - ClassicLine

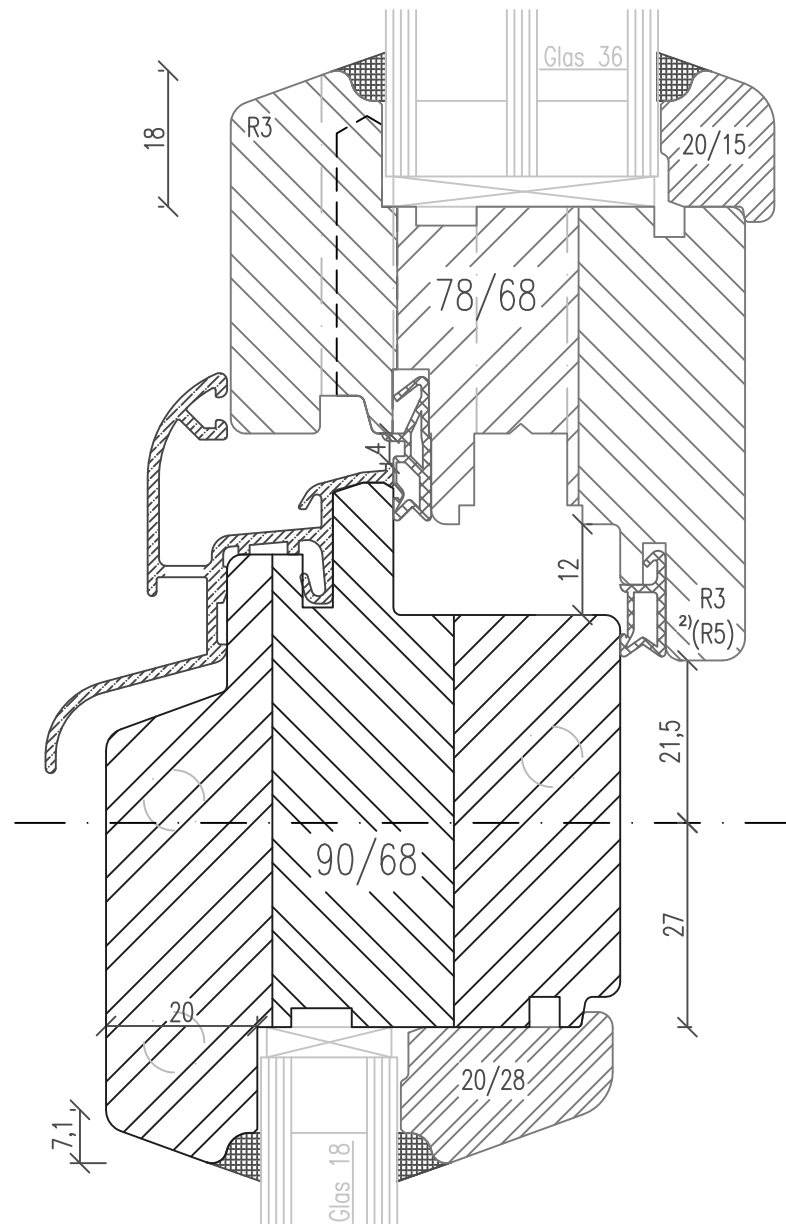
Kämpfer/Riegel mit FIB unten

Regenschiene aufliegend

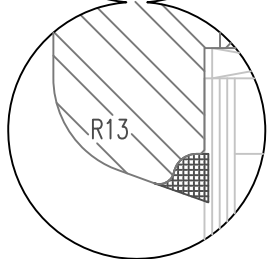
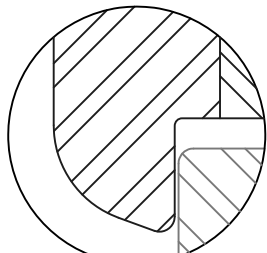
Getriebeutmitte 13.15mm

Glasstärken 18mm bis 36mm

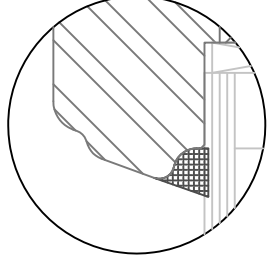
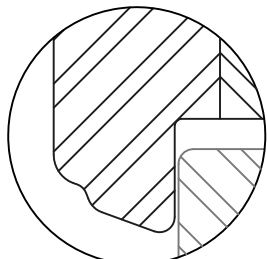
Vertikalschnitt C-C



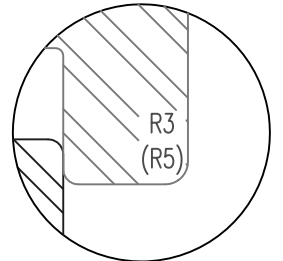
Variante Softline



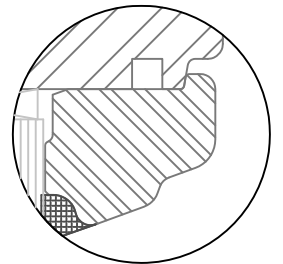
Variante Rustikal



optional ohne
Dichtung am Überschlag²⁾



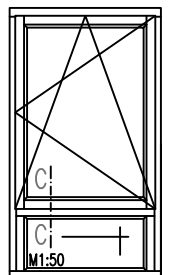
Glasleiste profiliert
für Glasstärken 24mm
bis 34mm



2) SoftLine mit Rundungsradius R5

Zeichnung ohne Gewähr; Änderungen vorbehalten

01-IV68-GC/06



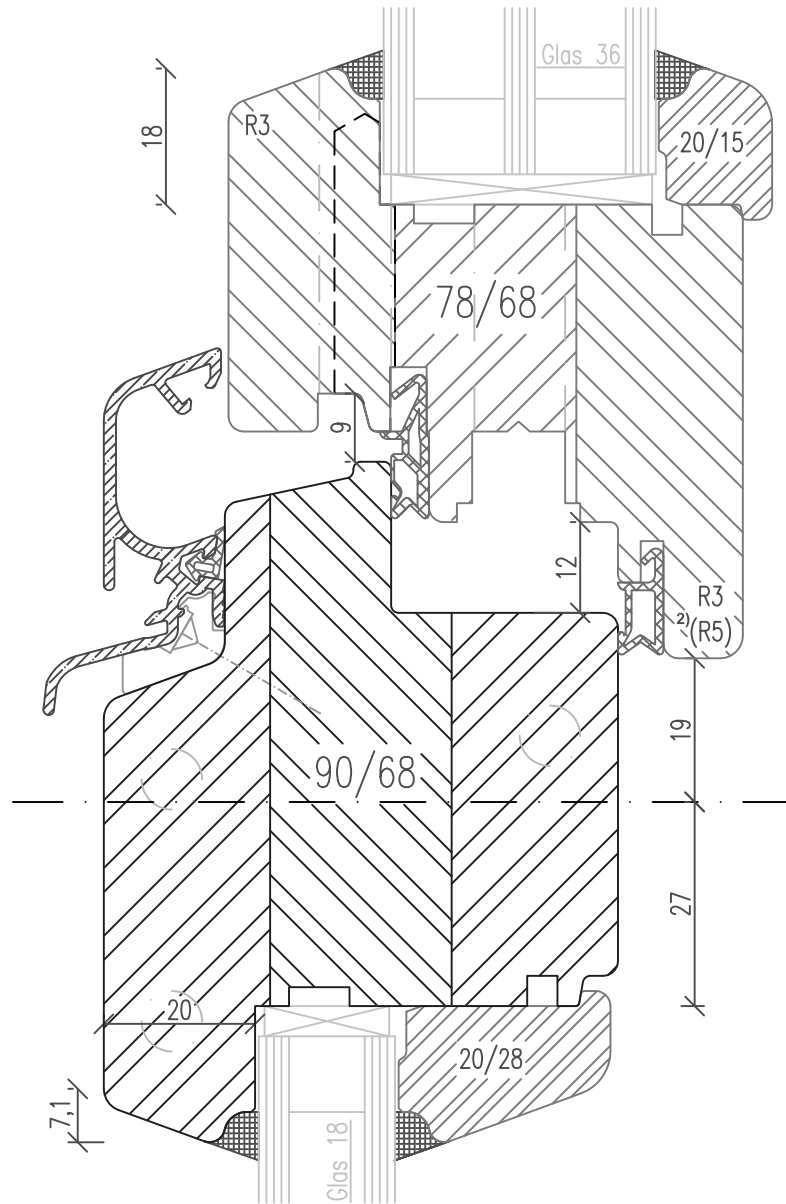
Holzfenster IV68 - ClassicLine Kämpfer/Riegel mit FIB unten

Regenschiene vorgesetzt

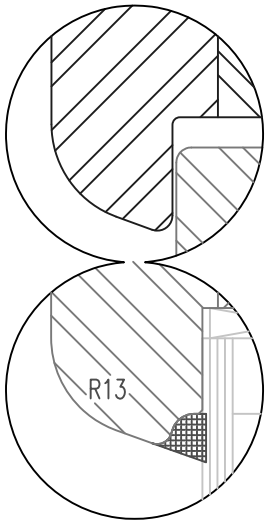
Getriebeutmitte 13.15mm

Glasstärken 18mm bis 36mm

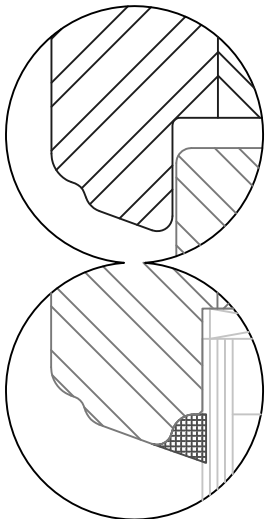
Vertikalschnitt C-C



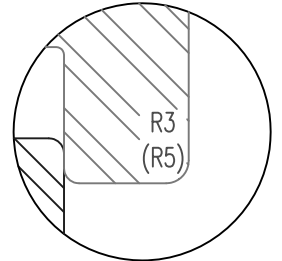
Variante Softline



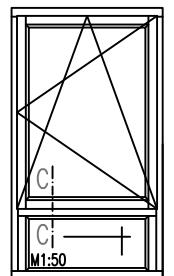
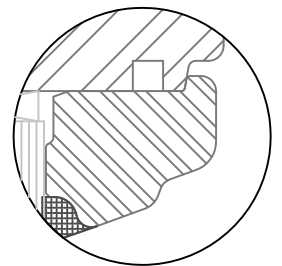
Variante Rustikal



optional ohne
Dichtung am Überschlag²⁾



Glasleiste profiliert
für Glasstärken 24mm
bis 34mm



2) SoftLine mit Rundungsradius R5

Zeichnung ohne Gewähr; Änderungen vorbehalten

01-IV68-KC/06

Holzfenster IV68 - ClassicLine

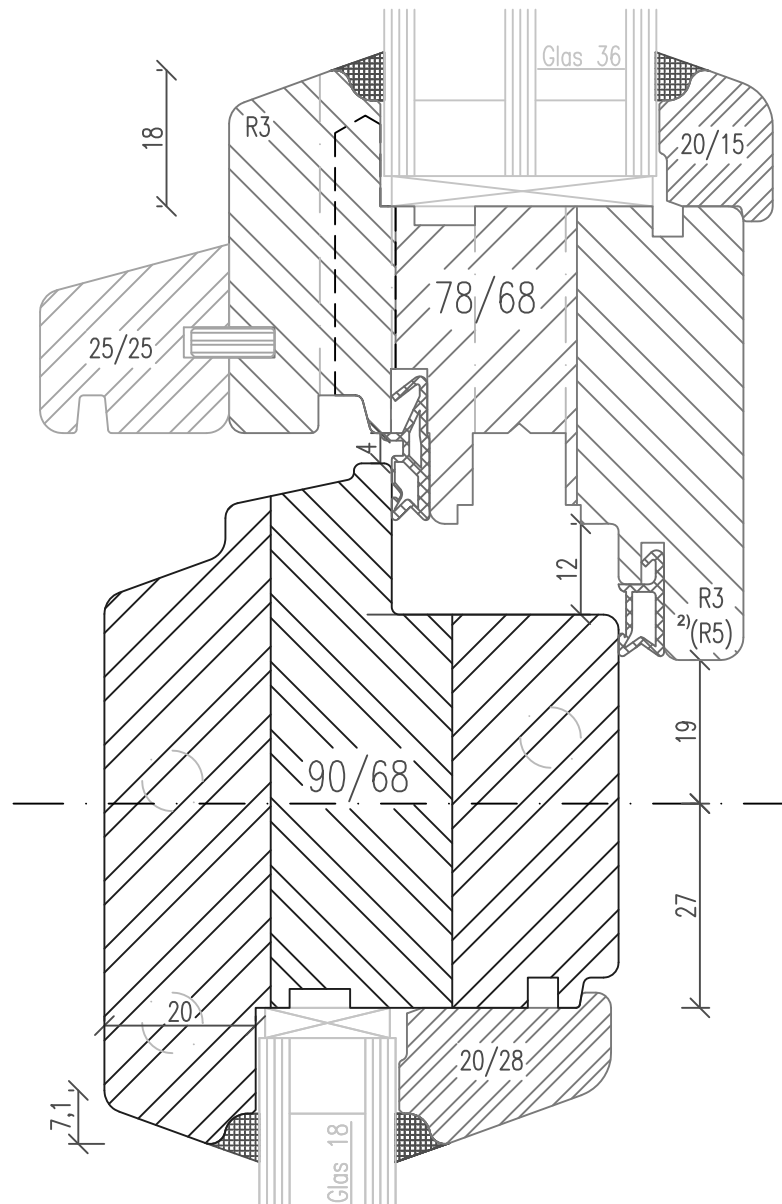
Kämpfer/Riegel mit FIB unten

Ohne Regenschiene

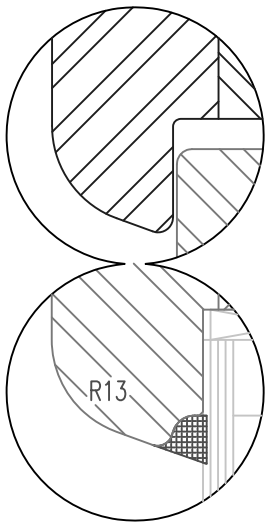
Getriebeutmitte 13.15mm

Glasstärken 18mm bis 36mm

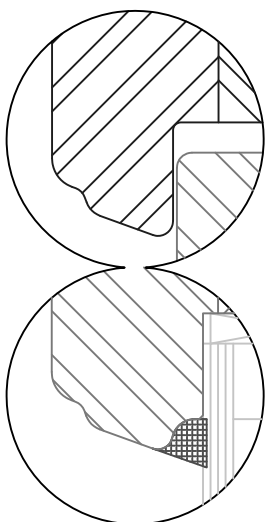
Vertikalschnitt C-C



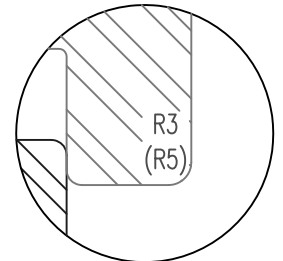
Variante Softline



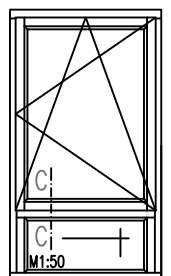
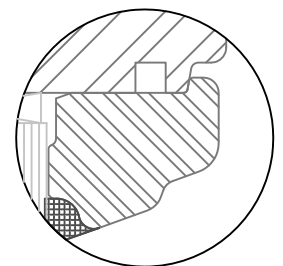
Variante Rustikal



optional ohne
Dichtung am Überschlag²⁾



Glasleiste profiliert
für Glasstärken 24mm
bis 34mm



2) SoftLine mit Rundungsradius R5

Zeichnung ohne Gewähr; Änderungen vorbehalten

01-IV68-OC/06

Holzfenster IV68 - ClassicLine

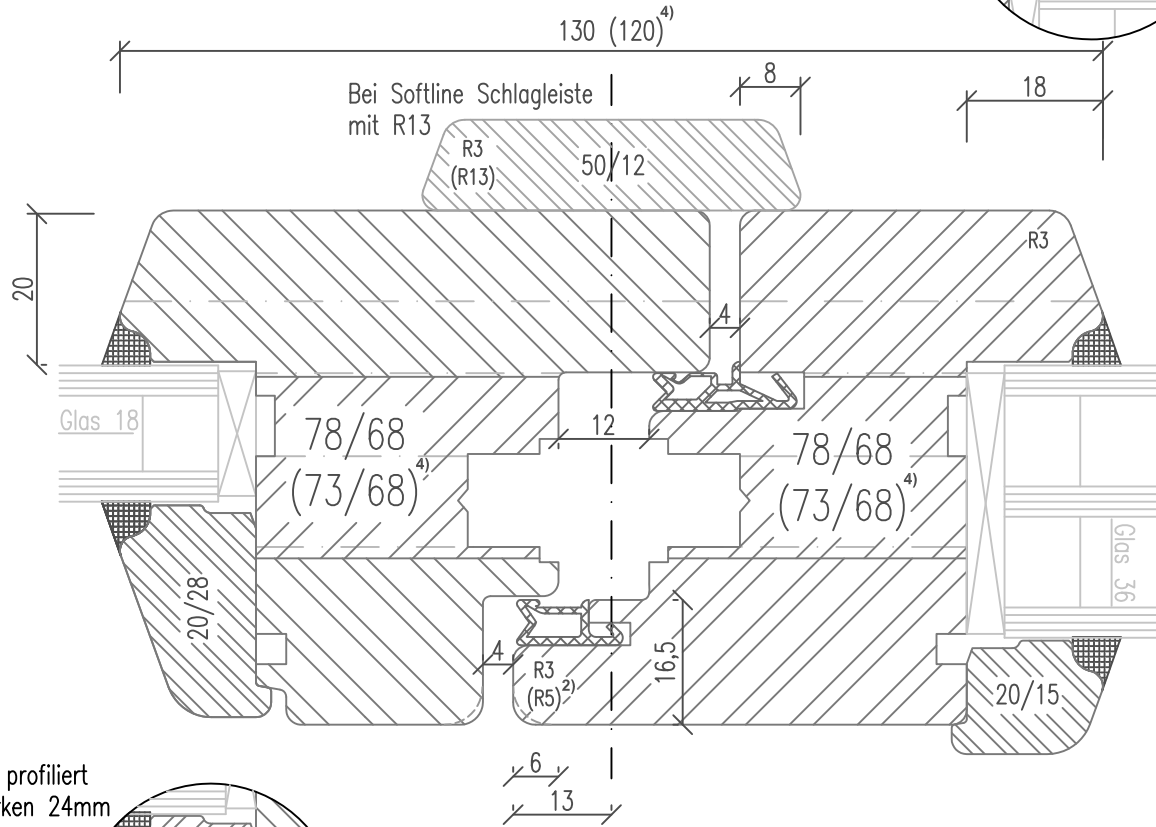
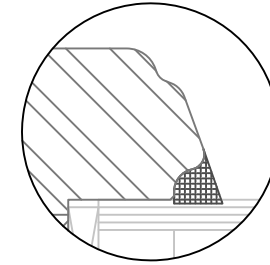
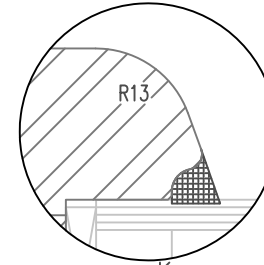
Stulp mit Schlagleiste

Getriebeutmitte 13.15mm
Für Glasstärken 18mm bis 36mm

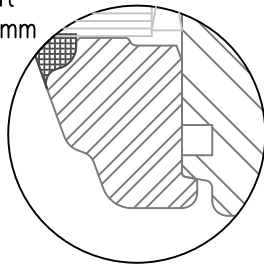
Horizontalschnitt B-B

Variante Softline

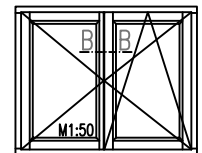
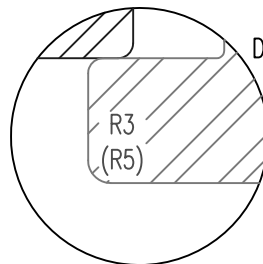
Variante Rustikal



Glasleiste profiliert
für Glasstärken 24mm
bis 34mm



optional ohne
Dichtung am Überschlag²⁾



2) SoftLine mit Rundungsradius R5

4) Schmäler Stulp

Zeichnung ohne Gewähr; Änderungen vorbehalten

01-IV68-xC/07B

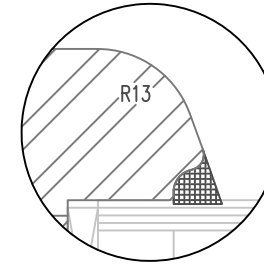
Holzfenster IV68 - ClassicLine

Stulp mit Ziernut

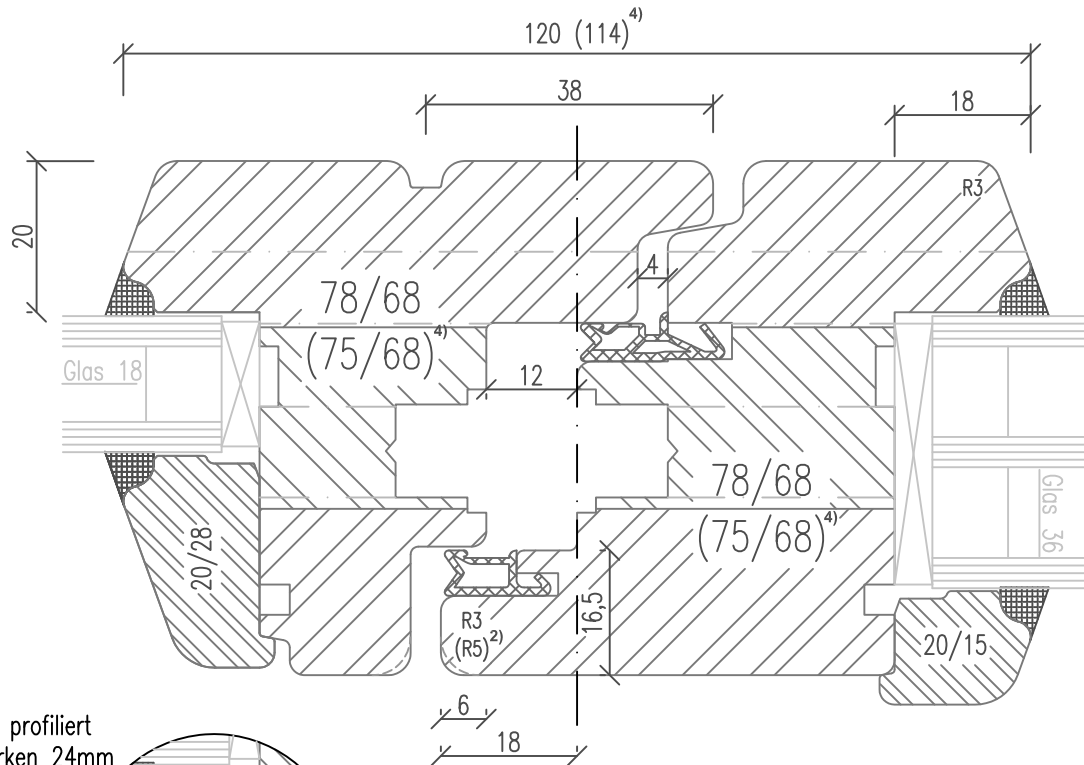
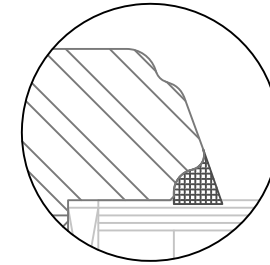
Getriebebenutmitte 13.15mm
Für Glasstärken 18mm bis 36mm

Horizontalschnitt B-B

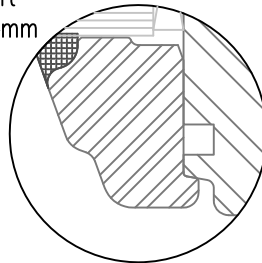
Variante Softline



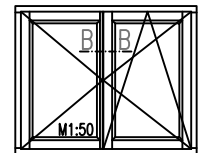
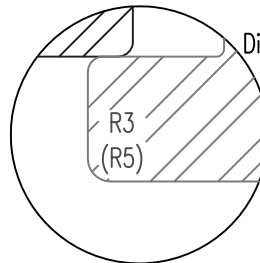
Variante Rustikal



Glasleiste profiliert
für Glasstärken 24mm
bis 34mm



optional ohne
Dichtung am Überschlag²⁾



2) SoftLine mit Rundungsradius R5

4) Schmäler Stulp

Zeichnung ohne Gewähr; Änderungen vorbehalten

01-IV68-xC/07A

Holzfenster IV68 - ClassicLine

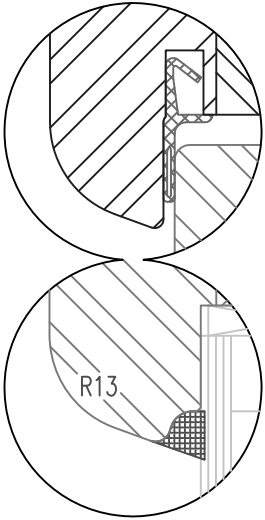
Balkontür mit Schwelle

Schnitt A-A
Schnitt B-B

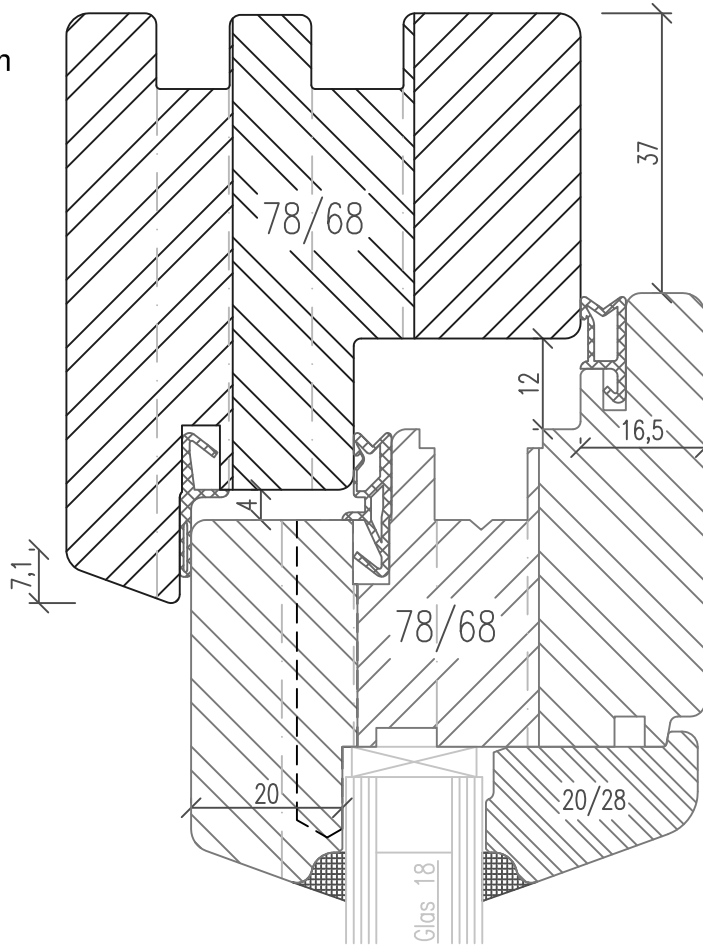
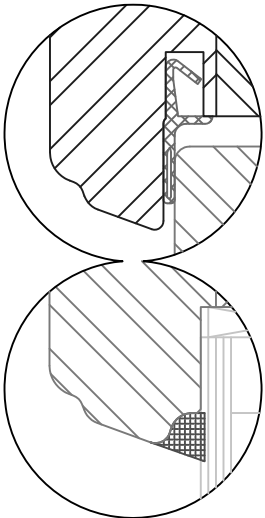
Getriebeutmitte 13.15mm
Glasstärken 18mm bis 36mm

Vertikalschnitt A-A
Horizontalschnitt B-B

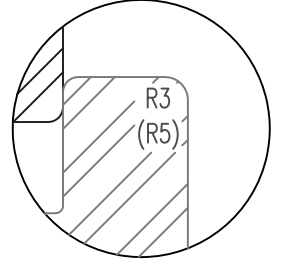
Variante Softline



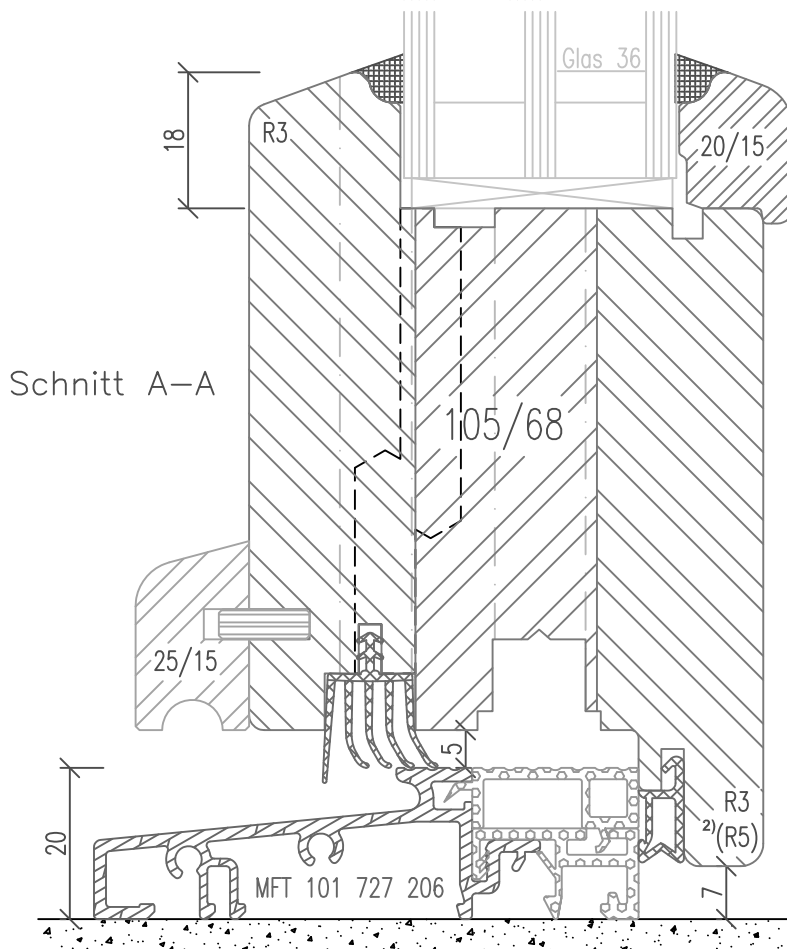
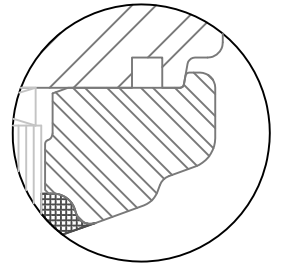
Variante Rustikal



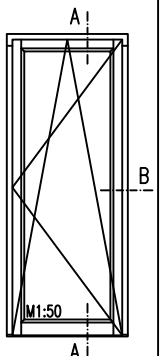
optional ohne
Dichtung am Überschlag²⁾



Glasleiste profiliert
für Glasstärken 34mm
bis 44mm



Bestellmaß



2) SoftLine mit Rundungsradius R5

Zeichnung ohne Gewähr; Änderungen vorbehalten

01-IV68-SC/08

Holzfenster IV68 - ClassicLine

Balkontür mit PZ

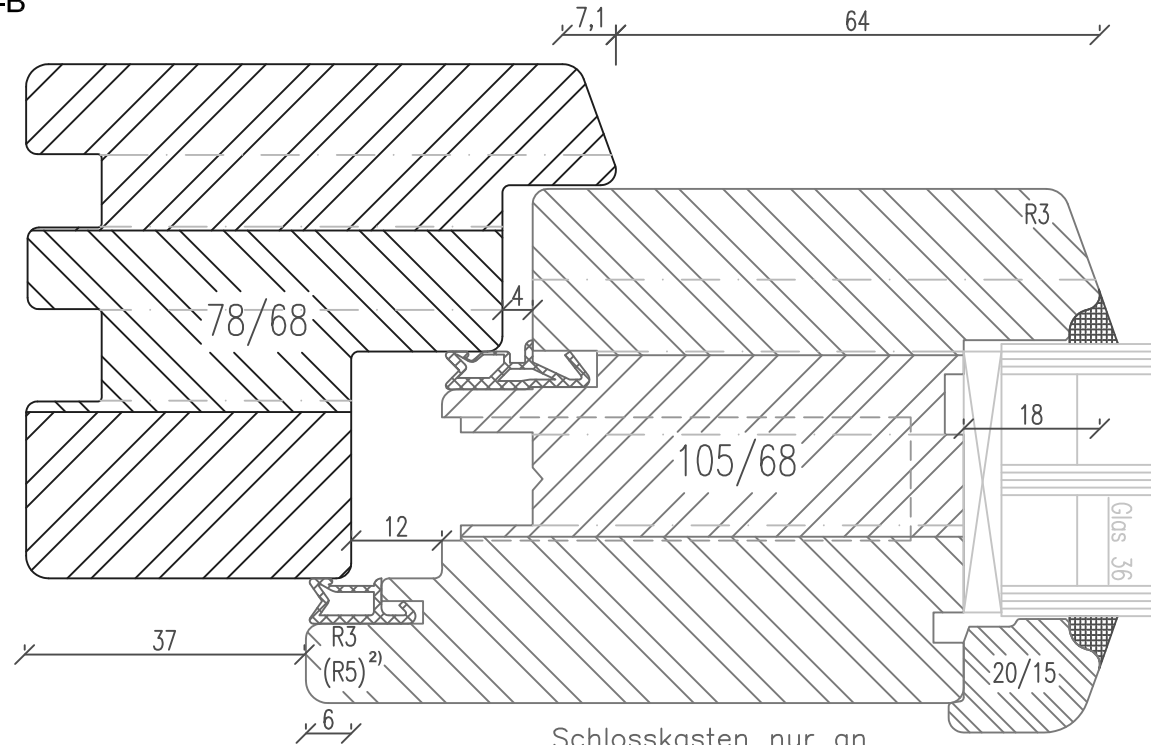
Ausführung mit Schwelle oder Sohlbank

Getriebeutmitte 13.15mm

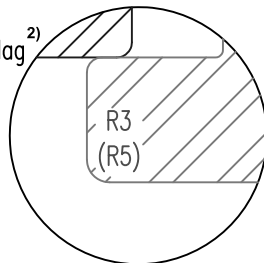
Glasstärken 18mm bis 36mm

Dornmaß 45mm

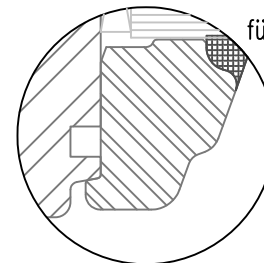
Horizontalschnitt B-B



optional ohne
Dichtung am Überschlag²⁾

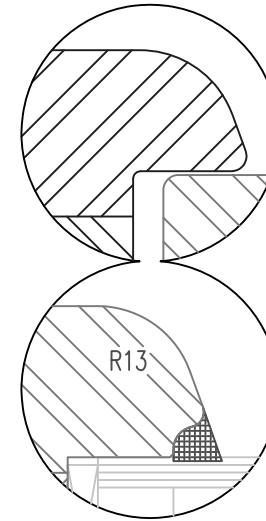


Schlosskasten nur an
Schlosseite

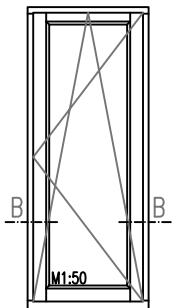
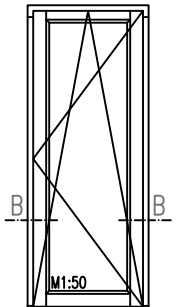
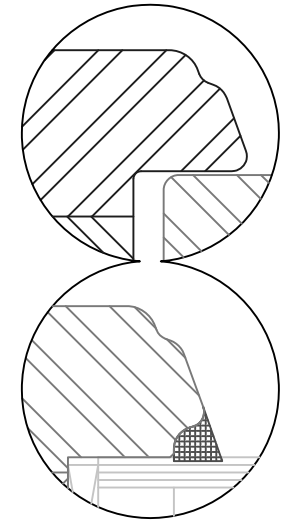


Glasleiste profiliert
für Glasstärken 24mm
bis 34mm

Variante Softline



Variante Rustikal



2) SoftLine mit Rundungsradius R5

Zeichnung ohne Gewähr; Änderungen vorbehalten

01-IV68-xC/09B

Holzfenster IV68 - ClassicLine

Balkontür mit PZ

Stulp mit Ziernut

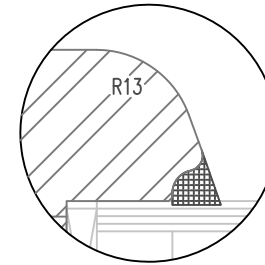
Ausführung mit Schwelle oder Sohlbank

Getriebeutmitte 13.15mm

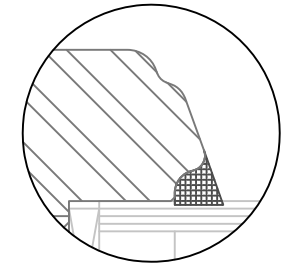
Glasstärken 18mm bis 36mm

Dornmaß 45mm

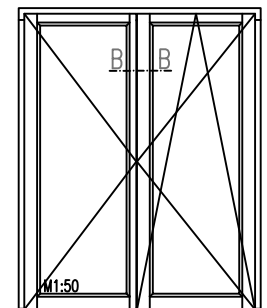
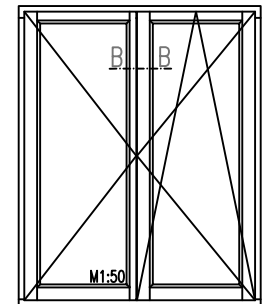
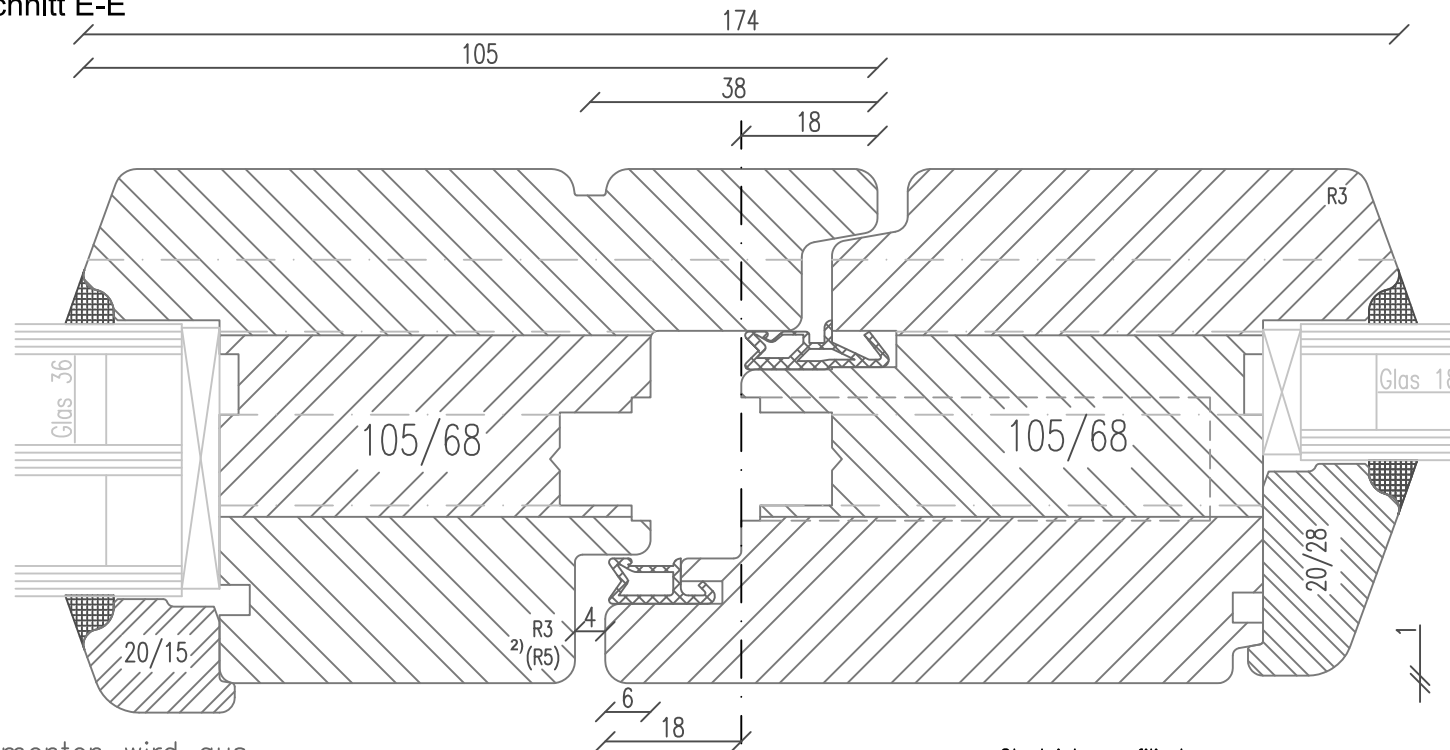
Variante Softline



Variante Rustikal

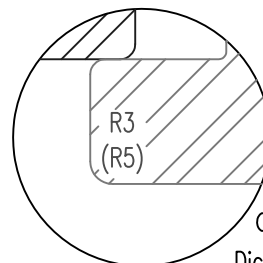


Horizontalschnitt E-E

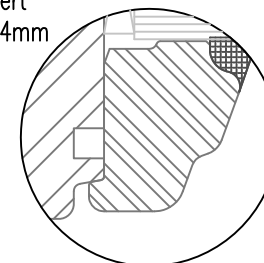


Bei Stulpelementen wird aus Gründen der Beschlagsmontage immer Schwelle MFT-101727206 verwendet; s. Zeichnung-Nr. 01-IV68-SC/08

Glasleiste profiliert für Glasstärken 24mm bis 34mm



optional ohne Dichtung am Überschlag²⁾



2) SoftLine mit Rundungsradius R5
Zeichnung ohne Gewähr; Änderungen vorbehalten

01-IV68-xC/09C

Holzfenster IV68 - ClassicLine

Balkontür mit PZ

Stulp mit Schlagleiste

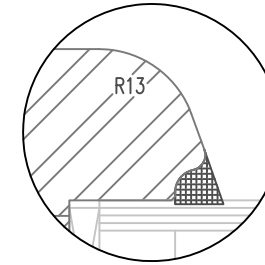
Ausführung mit Schwelle oder Sohlbank

Getriebeutmitte 13.15mm

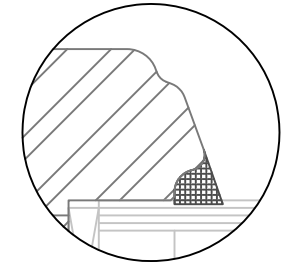
Glasstärken 18mm bis 36mm

Dornmaß 45mm

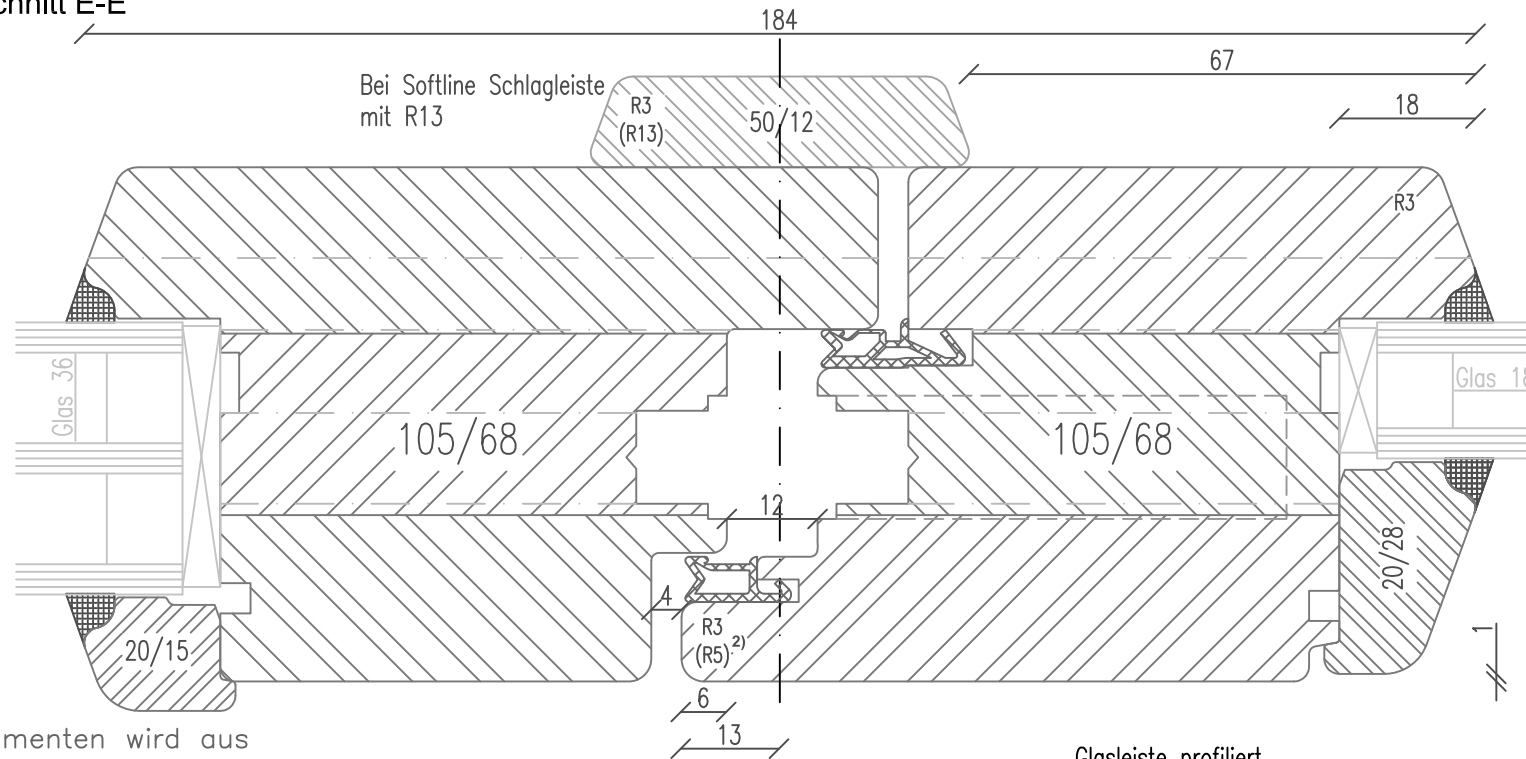
Variante Softline



Variante Rustikal



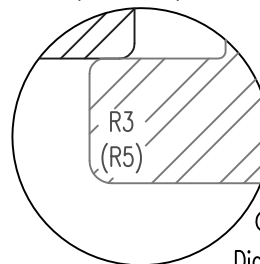
Horizontalschnitt E-E



Bei Stulpelementen wird aus Gründen der Beschlagsmontage immer Schwelle MFT-101727206 verwendet; s. Zeichnung-Nr. 01-IV68-SC/08

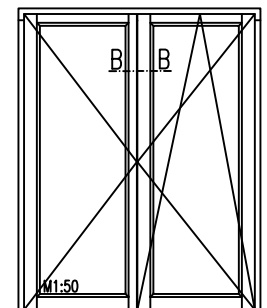
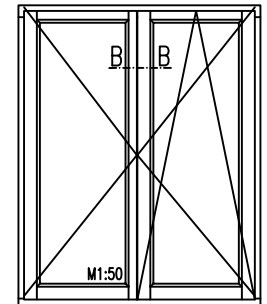
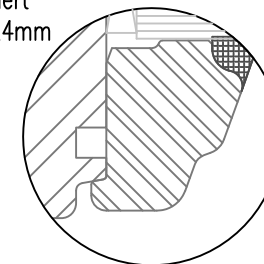
2) SoftLine mit Rundungsradius R5

Zeichnung ohne Gewähr; Änderungen vorbehalten



optional ohne
Dichtung am Überschlag²⁾

Glasleiste profiliert
für Glasstärken 24mm
bis 34mm



01-IV68-xC/09D

Holzfenster IV68 - ClassicLine

FIB Einzelelement / ohne Fülleiste

Glasstärken 18mm bis 36mm

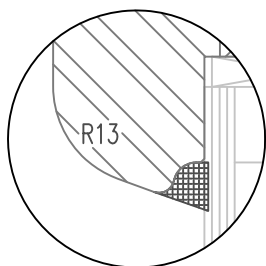
Vertikalschnitt A-A

Horizontalschnitt B-B

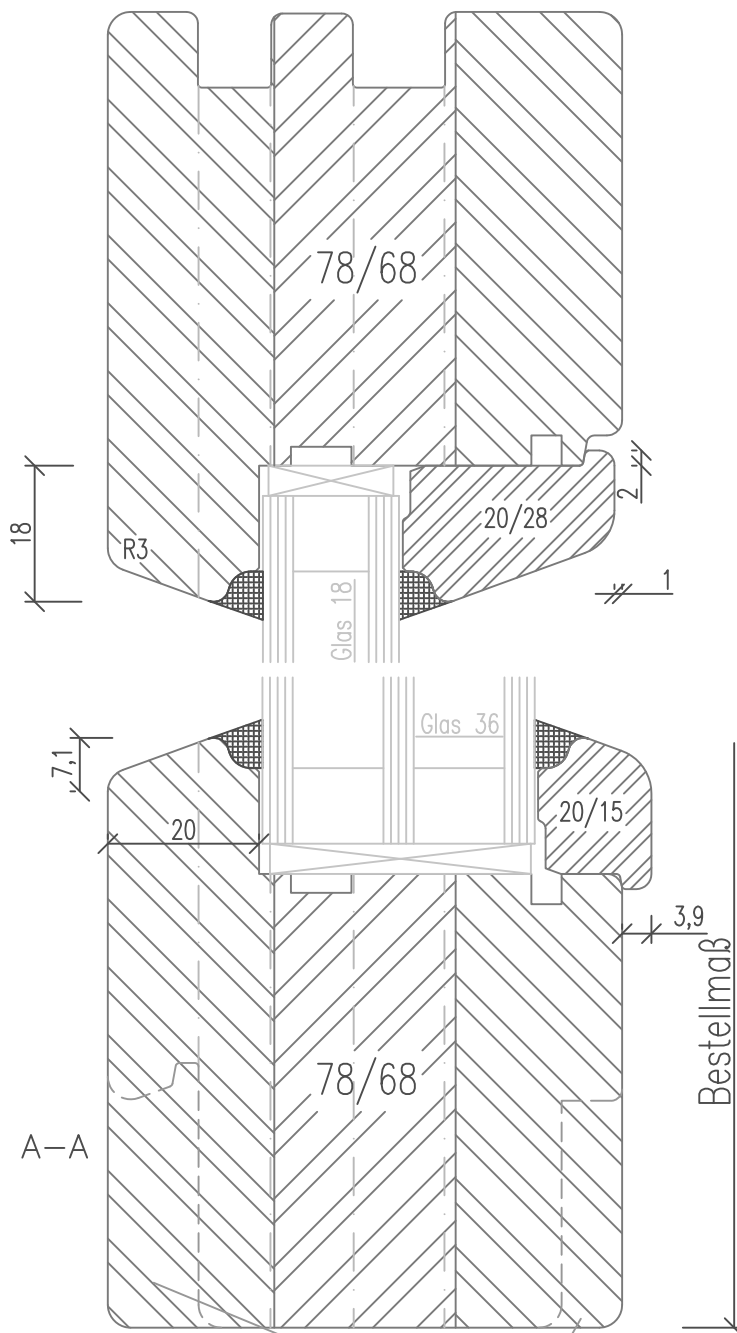
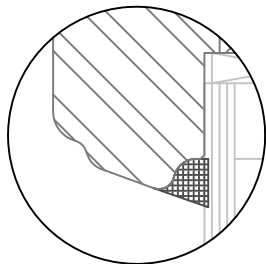
Schnitt A-A

Schnitt B-B

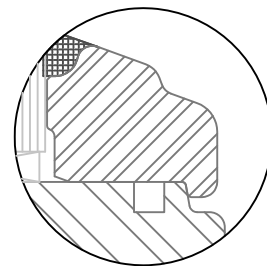
Variante Softline



Variante Rustikal

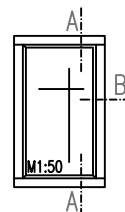


Glasleiste profiliert
für Glasstärken 24mm
bis 34mm



Schnitt A-A

Bankfräsungen
optional



Zeichnung ohne Gewähr; Änderungen vorbehalten

01-IV68-xC/11A

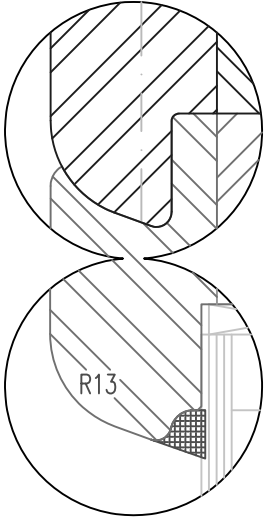
Holzfenster IV68 - ClassicLine

FIB Seitenteil / Ober- / Unterlicht

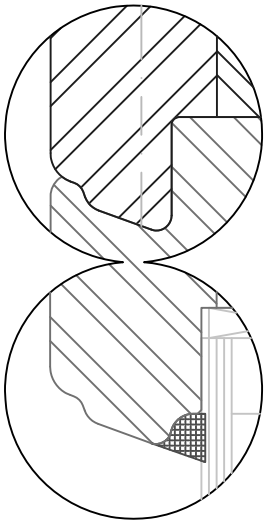
Regenschiene aufliegend
Glasstärken 18mm bis 36mm

Vertikalschnitt A-A
Horizontalschnitt B-B

Variante Softline

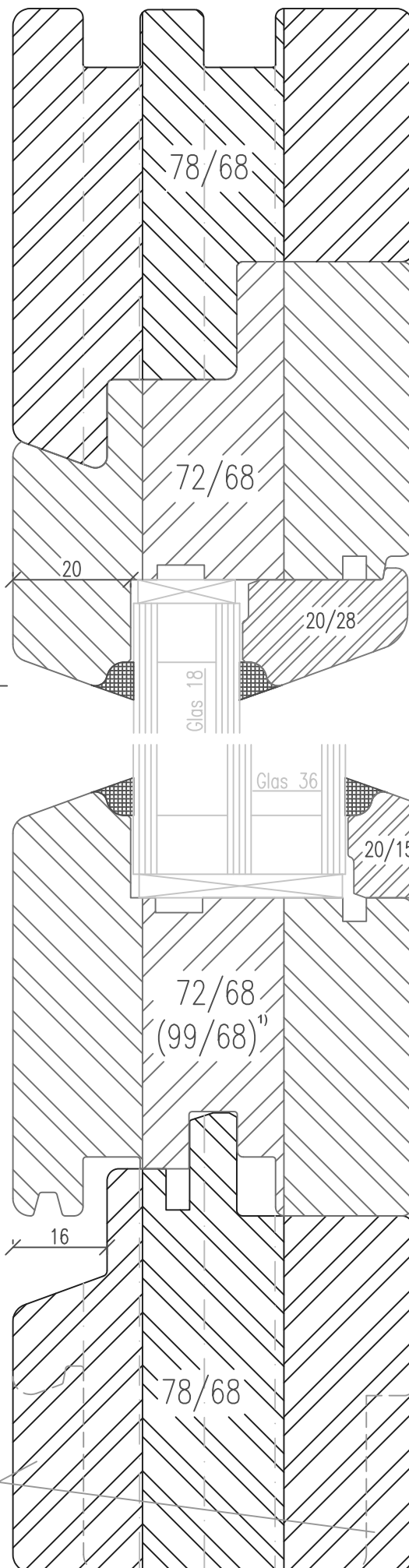


Variante Rustikal



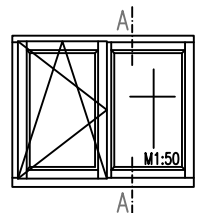
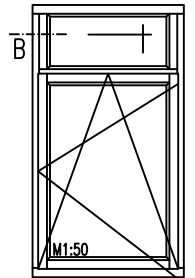
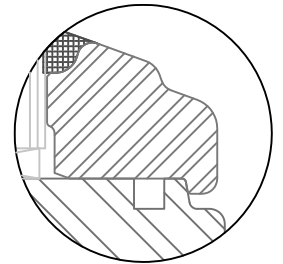
Schnitt A-A

Bankfräsungen
optional



Schnitt A-A
Schnitt B-B

Glasleiste profiliert
für Glasstärken 24mm
bis 34mm



Bestellmaß

01-IV68-GC/11B

1) Bei Balkontüren

Zeichnung ohne Gewähr; Änderungen vorbehalten

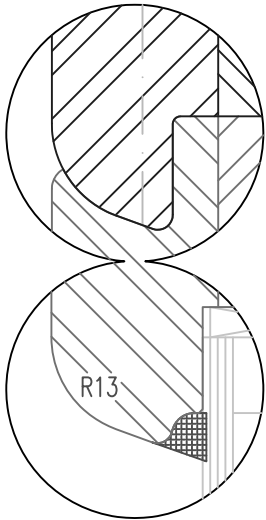
Holzfenster IV68 - ClassicLine

FIB Seitenteil / Ober- / Unterlicht

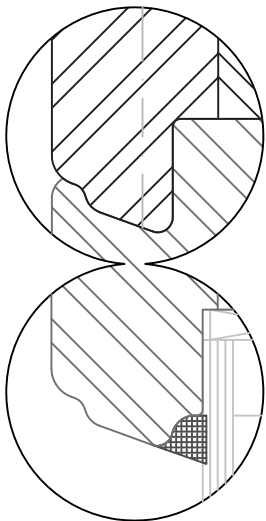
Regenschiene vorgesetzt
 Glasstärken 18mm bis 36mm

Vertikalschnitt A-A
 Horizontalschnitt B-B

Variante Softline

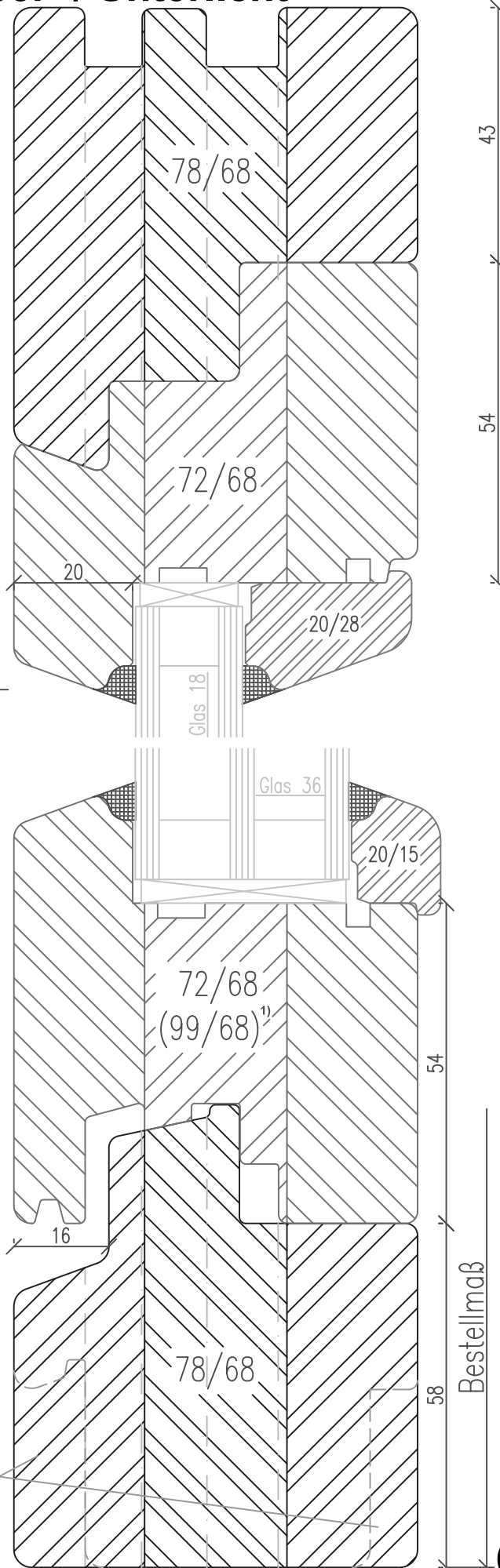


Variante Rustikal



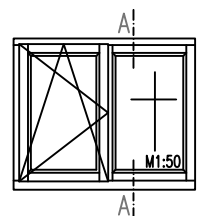
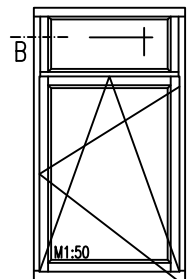
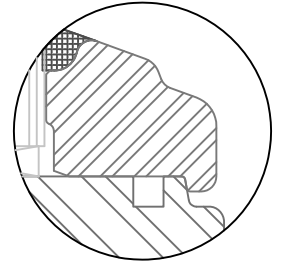
Schnitt A-A

Bankfräsungen optional



Schnitt A-A
 Schnitt B-B

Glasleiste profiliert für Glasstärken 24mm bis 34mm



Bestellmaß

1) Bei Balkontüren

Zeichnung ohne Gewähr; Änderungen vorbehalten

01-IV68-KC/11B

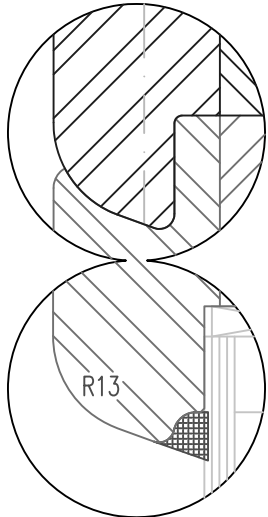
Holzfenster IV68 - ClassicLine

FIB Seitenteil / Ober- / Unterlicht

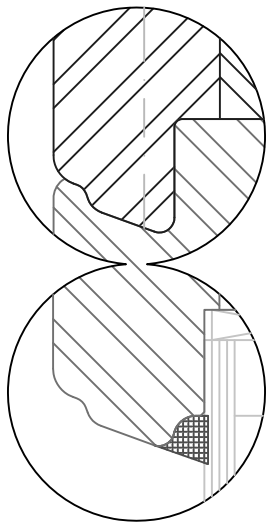
ohne Regenschiene /
Renovierfenster
Glasstärken 18mm bis 36mm

Vertikalschnitt A-A
Horizontalschnitt B-B

Variante Softline

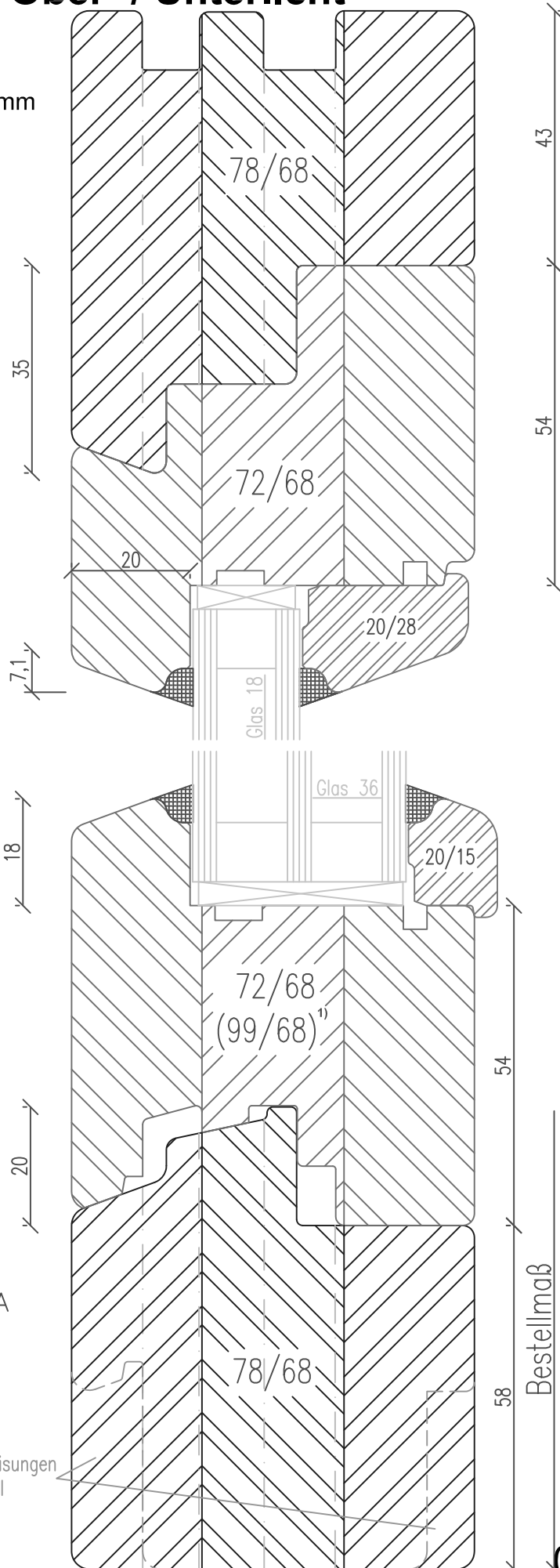


Variante Rustikal

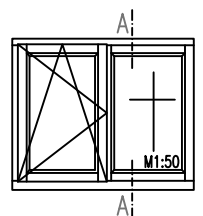
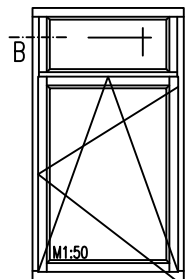


Schnitt A-A

Bankfräsungen
optional



Schnitt A-A
Schnitt B-B



1) Bei Balkontüren

Zeichnung ohne Gewähr; Änderungen vorbehalten

01-IV68-OC/11B

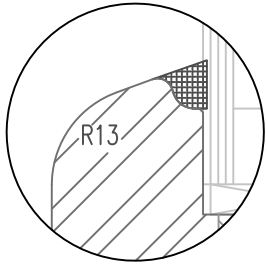
Holzfenster IV68 - ClassicLine

FIB Seitenteil mit Schwelle

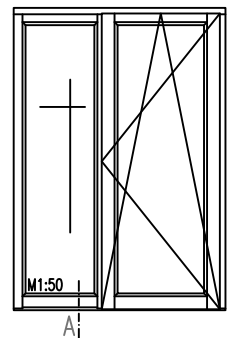
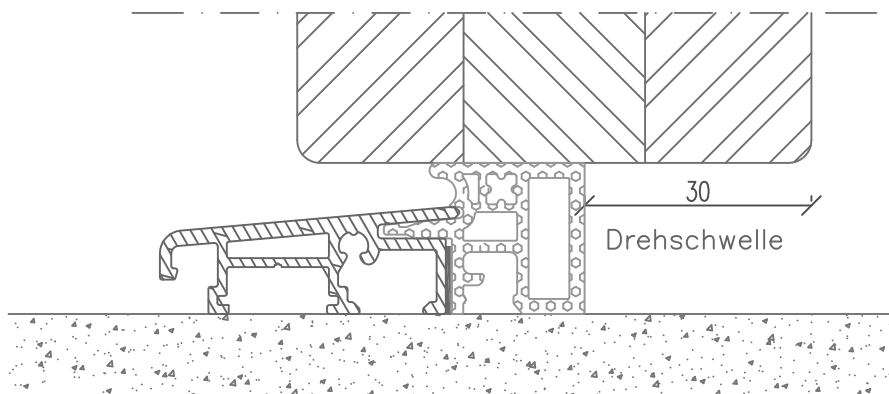
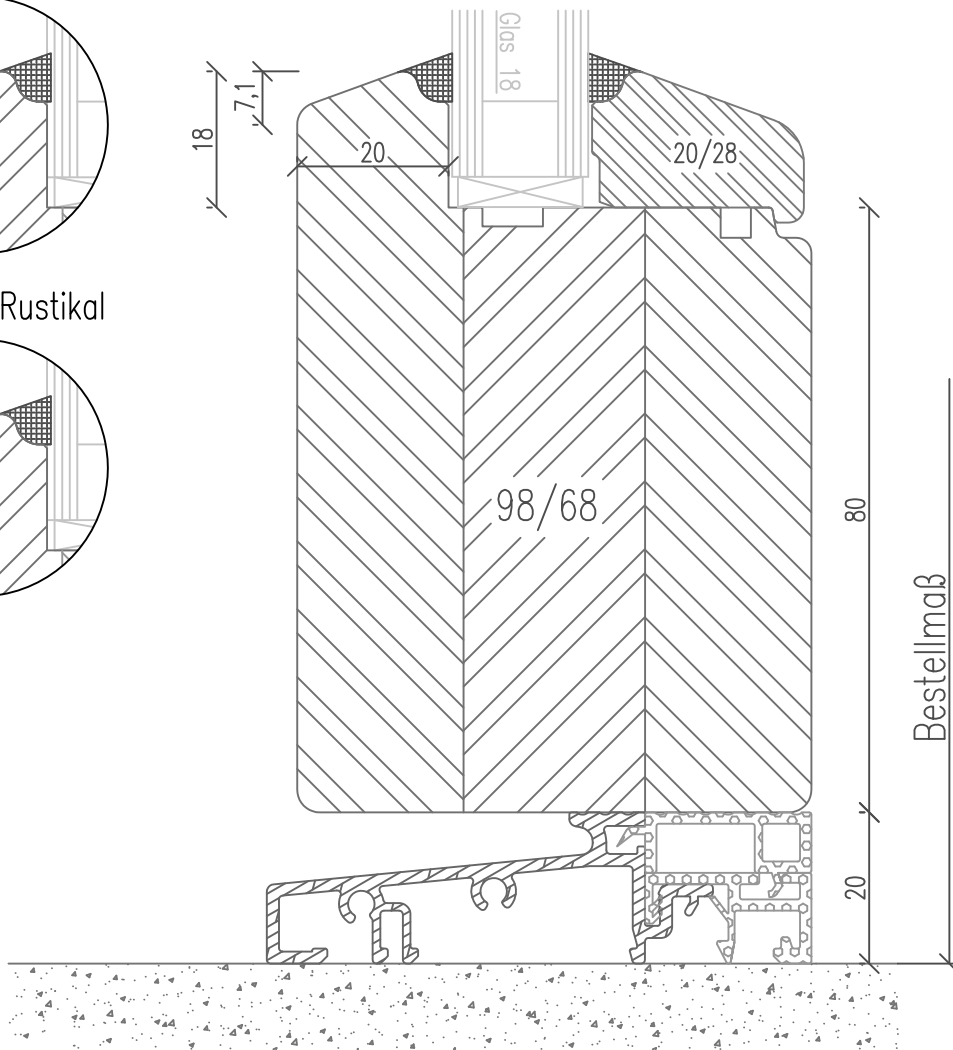
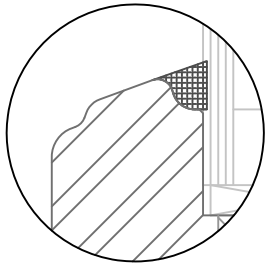
Glasstärken 18mm bis 36mm

Vertikalschnitt A-A

Variante Softline



Variante Rustikal



Zeichnung ohne Gewähr; Änderungen vorbehalten

01-IV68-SC/11C

Holzfenster IV68 - ClassicLine

Flügel mit Stahlverstärkung

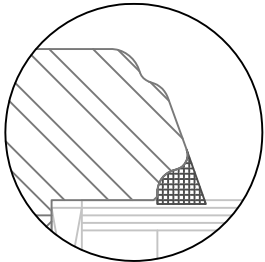
Ab Flügelhöhe > 2293mm

Glasstärken 18mm bis 36mm

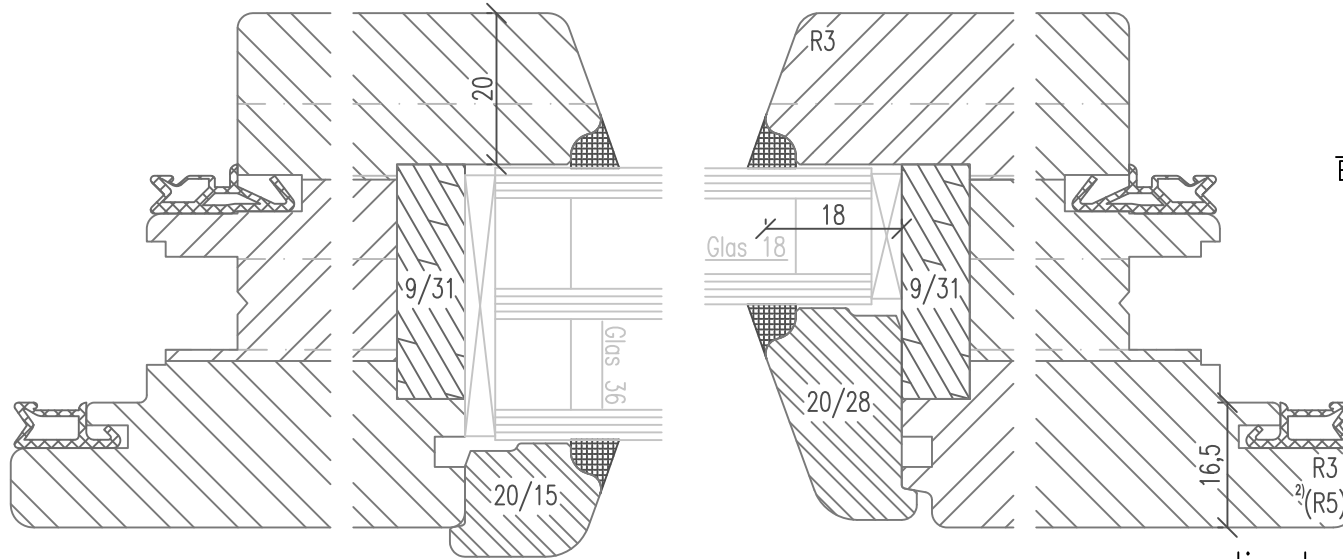
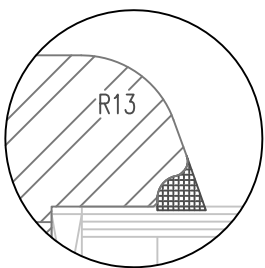
gilt für aufrechte Flügelhölzer (Balkontür mit Schwelle/Sohlbank, Nebeneingangstür)
Wird nicht bei Haustüren verwendet

Horizontalschnitt B-B

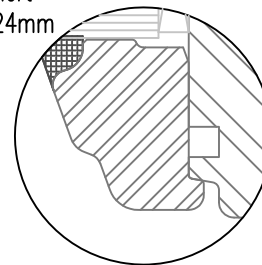
Variante Rustikal



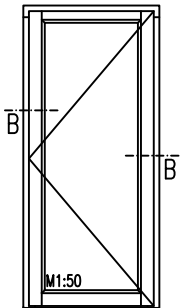
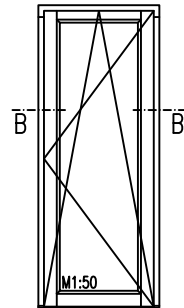
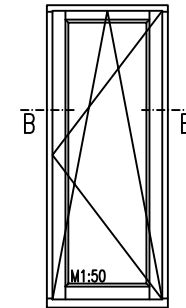
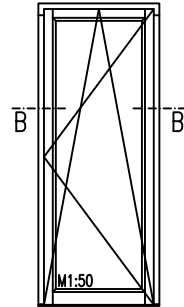
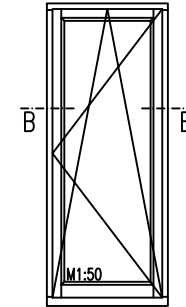
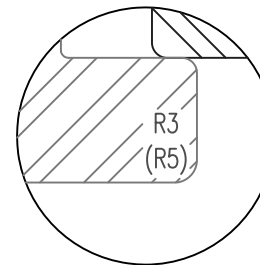
Variante Softline



Glasleiste profiliert
für Glasstärken 24mm
bis 34mm



optional ohne
Dichtung am Überschlag²⁾



2) SoftLine mit Rundungsradius R5

Zeichnung ohne Gewähr; Änderungen vorbehalten

01-IV68-xC/51