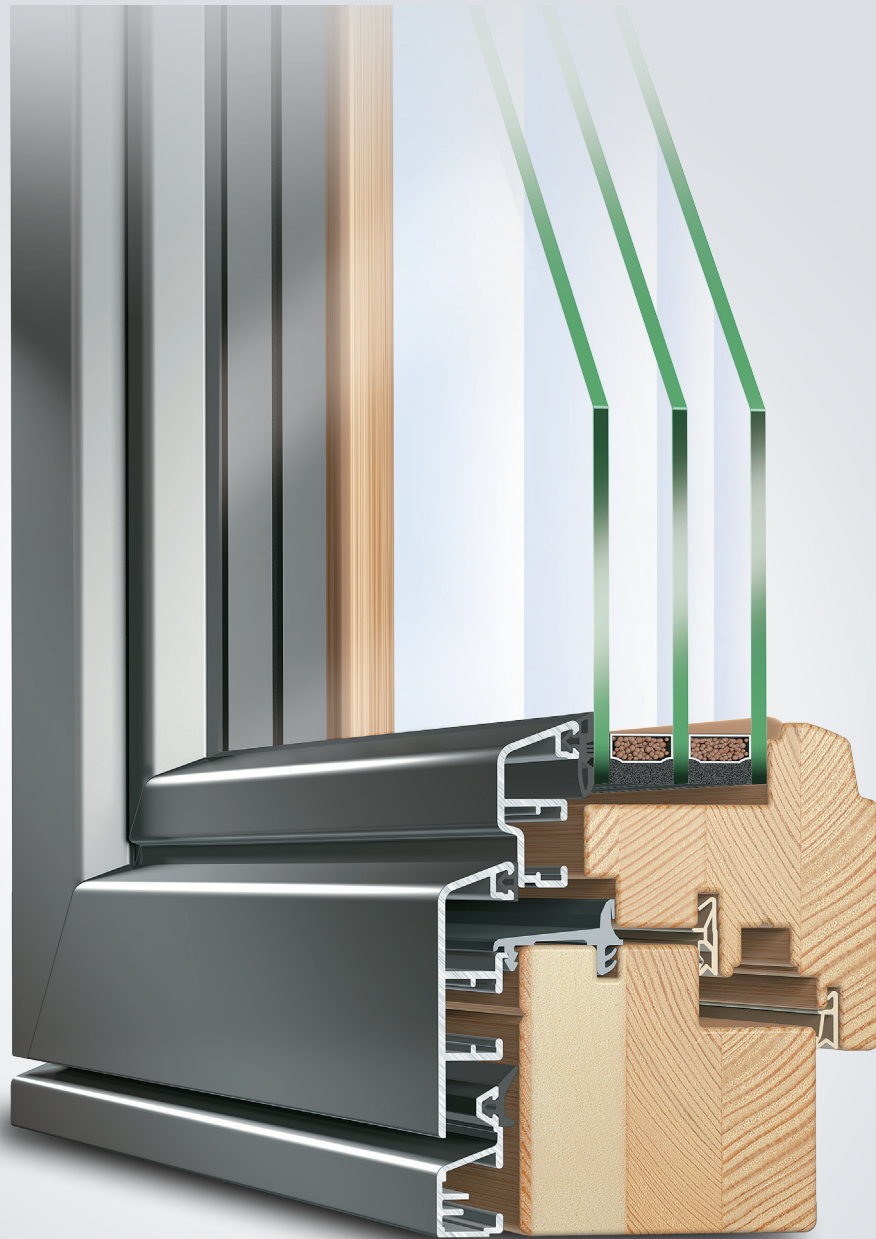


HOLZ-ALU FENSTER ECO IDEALU

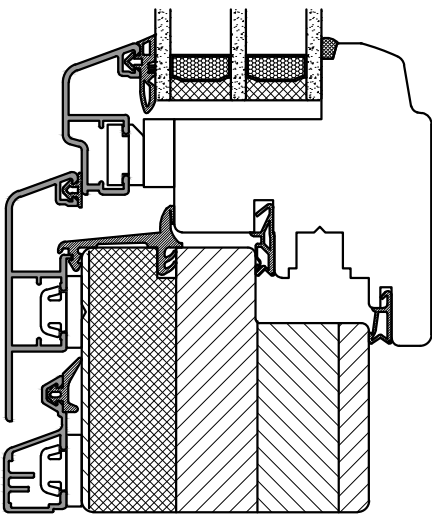
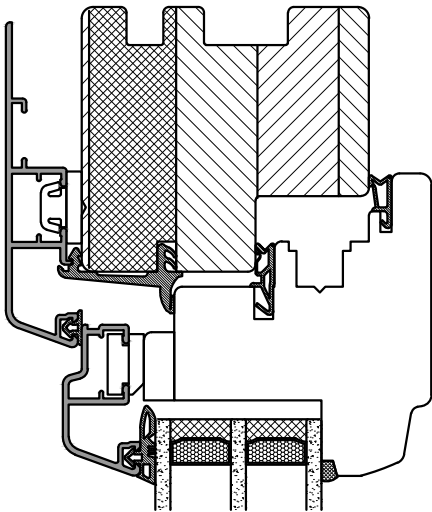


NEUFFER
FENSTERFABRIK SEIT 1872



IDEAL ECO IDEALU

Holz-Aluminium Fenster, hochwärmegedämmt
Schlitz-Zapfen Verbindung
Bautiefe 97mm
halbflächenversetzt



Energieeinsparung

Energieeinsparung durch neue Fenster	
U _w Wert (alt)	3,50 W/(m ² K)
U _w Wert (neu)	0,74 W/(m ² K)
Fensterfläche	30 m ²
jährliche Einsparung in Heizöl	1082 Liter
jährliche Entlastung von Kohlendioxid	2.922 kg

Erläuterung	
Heizgradtage	4.050
Umrechnungsfaktor Kilogramm in Liter Heizöl	1.19
Umrechnung Heizwert Wh/kg	11.800
Wirkungsgrad der Heizung	0.75

Einbruchsschutz

- Fenster derzeit nicht geprüft

Schallschutz

- Fenster derzeit nicht geprüft

Glasstärke

- ab 44mm bis 52mm

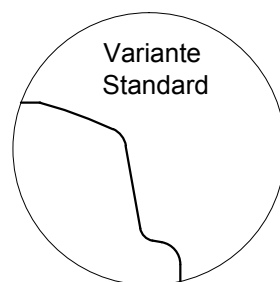
Beschlagfarbe

- weiss
- braun
- F9

Farben

- alle Farben vom fensterversand Holzspektrum (Holzfenster)

mögliche Varianten



IDEAL ECO IDEALU

Holz-Aluminium Fenster, hochwärmegedämmt
Schlitz-Zapfen Verbindung
Bautiefe 97mm
halbflächenversetzt

Dichtungen

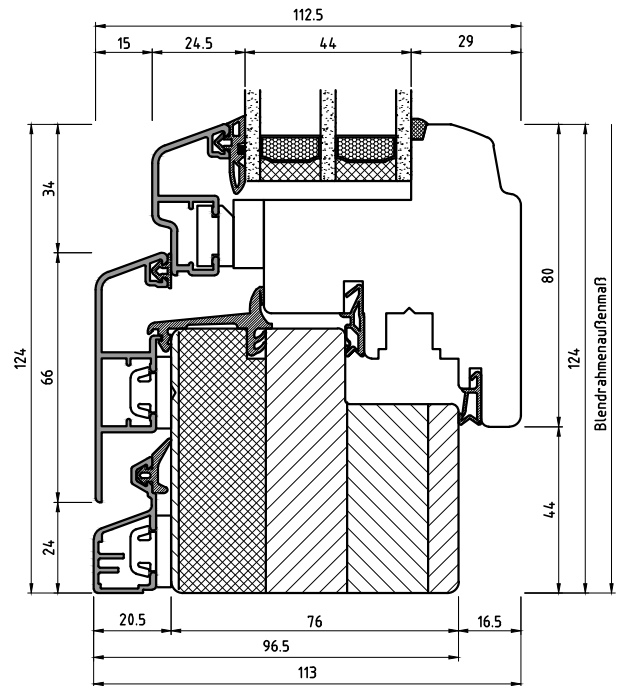
- Mitteldichtungssystem
- 2 Dichtungsebenen
- mögliche Farben:
 - schwarz
 - graphitgrau
 - braun
 - beige
 - weiß

Systemwerte

- Luftdurchlässigkeit Klasse 3 (nach DIN EN 12207)
 - Schlagregendichtheit Klasse 4A (nach DIN EN 12208)
 - Widerstandsfähigkeit bei Windlast: Klasse C3 / B3 (nach DIN EN 12210)
- bei höheren Anforderungen bitte Rücksprache halten

Glasstärke

- ab 44mm bis 52mm



Beschlag

- Standard
- Winkhaus ActivPilot (3dimensional einstellbar)
 - Fehlschaltsicherung
 - Flügelheber
 - Bänder beschichtet (weiß, braun, F9)
 - 2 Sicherheitsschließteile
 - max. Flügelgewicht 130kg

- Optional
- IDEAL Select (verdeckt liegender Beschlag)
 - "Tilt first" (Kipp for Dreh Beschlag)
 - HighControl (Magnetkontakt zur elektronischen Überwachung)

Wärmeschutz

Übersicht der U _w -Werte je nach Glas und Abstandhalter					Übersicht der U _w -Werte je nach Glas und Abstandhalter				
Wärmeleitfähigkeit	0.11 W/(m ² K)	0.13 W/(m ² K)	0.16 W/(m ² K)	0.18 W/(m ² K)	Wärmeleitfähigkeit	0.11 W/(m ² K)	0.13 W/(m ² K)	0.16 W/(m ² K)	0.18 W/(m ² K)
U _f Wert	0.91 W/(m ² K)	0.97 W/(m ² K)	1.05 W/(m ² K)	1.10 W/(m ² K)	U _f Wert	0.91 W/(m ² K)	0.97 W/(m ² K)	1.05 W/(m ² K)	1.10 W/(m ² K)
U _g Wert	U _w -Werte bei Alu-Abstandhalter				U _g Wert	U _w -Werte bei Abstandhalter KSH / KSD			
1,1 W/(m ² K)***	wird bei diesem Fenstersystem nicht angeboten				1,1 W/(m ² K)***	wird bei diesem Fenstersystem nicht angeboten			
1,0 W/(m ² K)***					1,0 W/(m ² K)***				
0,8 W/(m ² K)***	1.03 W/(m ² K)	1.05 W/(m ² K)	1.08 W/(m ² K)	1.10 W/(m ² K)	0,8 W/(m ² K)***	0.94 W/(m ² K)	0.96 W/(m ² K)	0.99 W/(m ² K)	1.01 W/(m ² K)
0,7 W/(m ² K)***	0.97 W/(m ² K)	0.99 W/(m ² K)	1.02 W/(m ² K)	1.03 W/(m ² K)	0,7 W/(m ² K)***	0.87 W/(m ² K)	0.90 W/(m ² K)	0.92 W/(m ² K)	0.94 W/(m ² K)
0,6 W/(m ² K)***	0.90 W/(m ² K)	0.92 W/(m ² K)	0.95 W/(m ² K)	0.97 W/(m ² K)	0,6 W/(m ² K)***	0.81 W/(m ² K)	0.83 W/(m ² K)	0.86 W/(m ² K)	0.87 W/(m ² K)
0,5 W/(m ² K)***	0.83 W/(m ² K)	0.86 W/(m ² K)	0.88 W/(m ² K)	0.90 W/(m ² K)	0,5 W/(m ² K)***	0.74 W/(m ² K)	0.76 W/(m ² K)	0.79 W/(m ² K)	0.81 W/(m ² K)
Übersicht der U _w -Werte je nach Glas und Abstandhalter					Referenzmaß: 1230mm x 1480mm				
Wärmeleitfähigkeit	0.11 W/(m ² K)	0.13 W/(m ² K)	0.16 W/(m ² K)	0.18 W/(m ² K)	U _w -Werte berechnet nach DIN EN ISO 10077-1:2006 + AC:2009 "Wärmetechnisches Verhalten von Fenstern, Türen und Abschlüssen - Berechnung des Wärmedurchgangskoeffizienten - Teil 1: Allgemeines				
U _f Wert	0.91 W/(m ² K)	0.97 W/(m ² K)	1.05 W/(m ² K)	1.10 W/(m ² K)	***	berechnet nach DIN EN 673			
U _g Wert	U _w -Werte bei Abstandhalter Swisspacer V				0.11 W/(m ² K)	Fichte			
1,1 W/(m ² K)***	wird bei diesem Fenstersystem nicht angeboten				0.13 W/(m ² K)	Kiefer, Lärche euro, Meranti Light Red Südostasien Eukalyptus RED Grandis, Erle euro (Schwarzerle)			
1,0 W/(m ² K)***					0.16 W/(m ² K)	Kirschbaum amerikanisch			
0,8 W/(m ² K)***	0.92 W/(m ² K)	0.94 W/(m ² K)	0.97 W/(m ² K)	0.98 W/(m ² K)	0.18 W/(m ² K)	Eiche euro, Buche gedämpft, Rotbuche, Birke europäisch, Ahorn europäisch; Bergahorn, Nussbaum amerikanisch			
0,7 W/(m ² K)***	0.85 W/(m ² K)	0.87 W/(m ² K)	0.90 W/(m ² K)	0.92 W/(m ² K)					
0,6 W/(m ² K)***	0.78 W/(m ² K)	0.81 W/(m ² K)	0.83 W/(m ² K)	0.85 W/(m ² K)					
0,5 W/(m ² K)***	0.72 W/(m ² K)	0.74 W/(m ² K)	0.77 W/(m ² K)	0.78 W/(m ² K)					